

Scotsman[®]
Ice Systems

Ice Storage Bins and Transport System

SB 193

SB 393

SB 322

SB 530

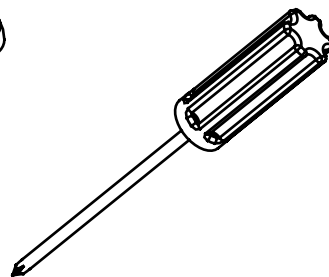
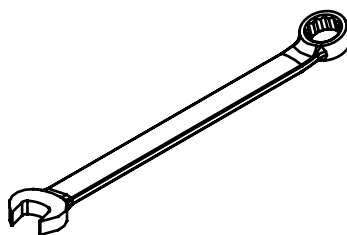
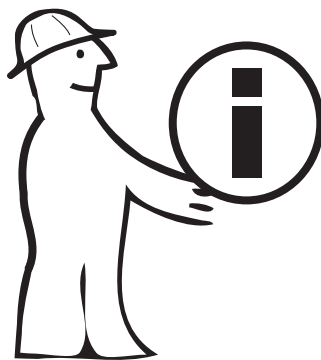
SB 550

SB 948

SB1025



Manuale di Istruzione
Instruction Manual
Notice d'instructions
Bedienungsanleitungen



INTRODUZIONE

I contenitori di ghiaccio Scotsman/Frimont sono costruiti seguendo le stesse rigorose specifiche tecniche usate per i fabbricatori di ghiaccio.

Abbinandosi perfettamente ai rispettivi apparecchi modulari, danno luogo ad una serie ampia di combinazioni capaci di soddisfare le più svariate esigenze. I concetti base che hanno ispirato la Frimont nella progettazione e realizzazione della gamma attuale di contenitori di ghiaccio sono stati: limitato ingombro sia in pianta che in altezza, facilità di prelievo del ghiaccio, possibilità di aumentare il volume utile, durata e varietà della capacità di stoccaggio.

CONSIDERAZIONI RELATIVE ALL'INSTALLAZIONE DEL CONTENITORE ED ALLA SUA UBICAZIONE

Luogo di installazione

Nei fabbricatori di ghiaccio modulari il contenitore del ghiaccio ha anche la funzione di base di appoggio per l'unità produttiva, per cui, nella selezione del luogo di installazione bisogna seguire le istruzioni ed i consigli riportati sul libretto "Istruzioni per l'uso dell'apparecchio".

Installazione del contenitore

Controllare l'imballo esterno per accertarsi che non abbia subito danni durante il trasporto.

Dopo aver rimosso il cartone, ispezionare accuratamente sia l'esterno che l'interno del contenitore per assicurarsi che non sia stato danneggiato durante le operazioni di trasporto o di carico/scarico.

Coricare il contenitore sul suo lato posteriore adagiandolo sul cartone usato per l'imballo così da montare nelle loro sedi i quattro piedini.

Rimettere in piedi il contenitore, quindi posizionarlo nel luogo prescelto assicurandosi che il pavimento sia in piano e che sia in grado di reggere il peso.

Livellare il contenitore del ghiaccio in entrambe le direzioni, da destra a sinistra e da fronte a retro.

Controllare che la guarnizione di gomma-spugna posta sul perimetro superiore del contenitore sia in condizioni perfette; eventualmente ripristinarla usando del sigillante ad uso alimentare.

Collegamento di scarico acqua

Il raccordo di scarico da 18 mm di diametro ester-

no è sempre posto nella parte inferiore o posteriore inferiore del contenitore e deve essere raccordato, tramite una tubazione ventilata a pendenza costante, ad uno scarico a sifone aperto.

ATTENZIONE

Prima di posizionare il fabbricatore di ghiaccio sopra il contenitore, lavare la parte interna del medesimo con acqua e sapone o con una manciata di bicarbonato di sodio diluito in due litri di acqua tiepida; quindi sciacquare ed asciugare accuratamente.

PRECAUZIONI GIORNALIERE

1. NON stivare bottiglie o altro come latte, burro, succo, etc. nel contenitore del ghiaccio.
2. NON lasciare mai lo sportello aperto.
3. NON lasciare all'interno del contenitore la paletta di prelievo del ghiaccio.
4. Aprire e chiudere lo sportello con delicatezza evitando di sbatterlo.

PULIZIA E MANUTENZIONE

L'interno del contenitore è in contatto con un prodotto commestibile, il ghiaccio, per cui è imperativo che sia regolarmente e accuratamente pulito.

Una volta alla settimana è indispensabile lavare le pareti interne del contenitore, dopo aver rimosso il ghiaccio stivato,

usando dell'acqua e sapone o una manciata di bicarbonato di sodio diluito in due litri di acqua tiepida; quindi risciacquare con dell'acqua corrente e disinfettare con prodotti specifici; alla fine asciugare accuratamente.

INTRODUCTION

The Scotsman/Frimont ice containers are constructed according to the same rigorous technical specifications as adopted for the ice makers.

By combining perfectly with the respective modular units, they provide a wide range of combinations for meeting the most varied requirements.

The basic concepts that inspired Frimont in the design and production of the current range of ice containers were: compact dimensions, in terms of both height and footprint, easy pickup of the ice, possibility of increasing the effective volume, duration and variety of storage capacity.

CONSIDERATIONS REGARDING THE INSTALLATION AND LOCATION OF THE CONTAINER

Place of installation On the modular ice makers the ice container also serves as a support base for the production unit. When selecting the place of installation, it is therefore necessary to follow the instructions and advice given in the user instruction handbook.

Installation of the container

Check the outer packing to make certain that it has not been damaged in transit. After removing the box, inspect the container thoroughly both inside and out to make sure it has not been damaged during transport, loading or unloading.

Lie the container on its back, easing it onto the box it was packed in, in order to fit the four feet into their seats.

Stand the container up again, then position it in the installation site, making sure that the floor is even and capable of supporting the weight of the unit.

Level the ice container in both directions, from right to left and from front to back.

Check that the foam-rubber seal round the top edge of the container is in perfect condition; replace if necessary with food-grade sealant.

Water drainage connection

The drainage fitting, with an external diameter of 18 mm, is always located at the bottom or bottom back of the container, and must be connected, by means of a ventilated pipeline at a constant gradient, to an open-trap waste outlet.

Important

Before positioning the ice maker on the container, wash the inside of it with soap and water or with a handful of sodium bicarbonate diluted in two litres of warm water; then rinse and dry thoroughly .

DAILY PRECAUTIONS

1. DO NOT stow bottles or other items such as milk, butter, fruit juice, etc. in the ice container.
2. NEVER leave the door open.
3. DO NOT leave the ice shovel in the container
4. Open and close the door gently, taking care not to slam it.

CLEANING AND MAINTENANCE

The inside of the container is in contact with ice, which is a food product. It is therefore imperative that it is cleaned regularly and thoroughly.

Once a week it is essential to wash the inner walls of the container, having first removed the ice from it, using soap and water or a handful of sodium bicarbonate diluted in two litres of warm water; then rinse with running water and disinfect with specific products; lastly, dry thoroughly.

INTRODUCTION

Les glacières Scotsman/Frimont sont construites en suivant les spécifications techniques rigoureuses également employées pour les producteurs de glace.

En s'accouplant parfaitement aux appareils modulaires respectifs, elles fournissent une grande série de combinaisons en mesure de satisfaire les exigences les plus variées.

Les concepts de base qui ont inspiré Frimont dans la conception et la réalisation de la gamme actuelle de glacières ont été : encombrement réduit tant en surface qu'en hauteur, facilité de prélèvement de la glace, possibilité d'augmenter le volume utile, durée et variété de la capacité de stockage.

CONSIDERATIONS RELATIVES A L'INSTALLATION DE LA GLACIERE ET A SON EMPLACEMENT

Lieu d'installation

Dans les producteurs de glace modulaires, la glacière sert également de base d'appui pour l'unité de production; par conséquent, lors du choix du lieu d'installation, il faut suivre les instructions et les conseils illustrés dans le livret "Instructions pour l'emploi de l'appareil".

Installation de la glacière

Contrôler l'emballage extérieur pour s'assurer qu'il n'a pas subi de dommages pendant le transport.

Après avoir enlevé le carton, vérifier soigneusement tant l'extérieur que l'intérieur de la glacière pour vérifier qu'elle n'a pas été endommagée pendant les opérations de transport ou de chargement/déchargement.

Coucher la glacière sur sa face postérieure en la posant délicatement sur le carton utilisé pour l'emballage afin de monter les quatre pieds dans leurs sièges.

Remettre la glacière sur pieds, puis la positionner dans le lieu choisi en vérifiant que le sol est plat et en mesure d'en supporter le poids.

Mettre la glacière de niveau dans les deux directions, de droite à gauche et de devant à derrière.

Contrôler que le joint en caoutchouc-éponge placé sur le périmètre supérieur de la glacière est en bon état ; éventuellement l'ajuster en utilisant de la colle à usage alimentaire.

Raccordement d'évacuation eau

Le raccord d'évacuation de 18 mm de diamètre extérieur se trouve toujours dans la partie inférieure ou postérieure inférieure de la glacière et il doit être raccordé, au moyen d'un conduit ventilé en pente constante, à une évacuation à siphon ouvert.

Attention

Avant de positionner le producteur de glace sur la glacière, en laver l'intérieur avec de l'eau et du savon ou avec une poignée de bicarbonate de soude diluée dans deux litres d'eau tiède ; ensuite rincer et essuyer soigneusement.

Précautions Quotidiennes

1. NE pas entreposer de bouteilles ou autre comme le lait, le beurre, les jus de fruits, etc. dans la glacière.
2. NE jamais laisser la porte ouverte.
3. NE pas laisser à l'intérieur de la glacière la palette de prélèvement de la glace.
4. Ouvrir et fermer la porte délicatement en évitant de la claquer.

Nettoyage et entretien

L'intérieur de la glacière entre en contact avec un produit comestible, la glace ; par conséquent, il est primordial de le nettoyer soigneusement et régulièrement.

Une fois par semaine, il est indispensable de laver les parois internes de la glacière, après avoir enlevé la glace accumulée, en utilisant de l'eau et du savon ou une poignée de bicarbonate de soude diluée dans deux litres d'eau tiède ; ensuite rincer avec de l'eau propre et désinfecter avec des produits spécifiques ; enfin essuyer soigneusement.

VORWORT

Die Eisbehälter Scotsman/Frimont wurden nach denselben strengen technischen Kriterien gebaut wie die Eisbereiter.

Sie sind für die perfekte Einbindung in die jeweiligen Modular-Eisbereiter ausgelegt und gestatten eine Vielzahl an Kombinationen zur Erfüllung der unterschiedlichsten Anforderungen.

Die Hauptmerkmale, auf die Frimont bei der Planung und Verwirklichung der aktuellen Baureihe der Eisbehälter besonderen Wert legte, sind: geringer Platzbedarf sowohl der Stellfläche als auch in der Höhe, einfache Eisentnahme, Möglichkeit der Erhöhung des Nutzvolumens, Lebensdauer und unterschiedliches Fassungsvermögen.

ANMERKUNGEN ZUR INSTALLATION DES BEHÄLTERS UND DESSEN STANDORT

Aufstellungsort

Bei den Modular-Eisbereitern dient der Eisbehälter gleichzeitig auch als Tragefläche des Eisbereiters, deshalb müssen bei der Wahl des Aufstellungsorts die in der "Gebrauchsanweisung des Geräts" enthaltenen Anleitungen und Empfehlungen befolgt werden.

Installation des Behälters

Die äußere Verpackung kontrollieren, um sicherzustellen, dass sie keine Transportschäden erlitten hat. Den Behälter nach dem Auspacken sowohl außen als auch innen sorgfältig überprüfen um sicherzustellen, dass er während des Transports, bzw. beim Laden/Abladen nicht beschädigt wurde.

Den Behälter mit der Rückseite nach unten auf den Verpackungskarton legen, um die vier Stellfüße zu montieren.

Den Behälter wieder aufstellen, dann am vorgesehenen Standort positionieren. Sicherstellen, dass der Fußboden eben, und in der Lage ist, das Gewicht zu tragen.

Den Behälter in beiden Richtungen, d.h. von rechts nach links und von vorn nach hinten, nivellieren.

Kontrollieren, ob die Schaumgummidichtung am oberen Rand des Behälters in einwandfreiem Zustand ist; gegebenenfalls mit lebensmitteltauglicher Dichtungsmasse wieder herstellen.

Anschluss des Wasserabflusses

Der Wasserabfluss mit 18 mm Außendurchmesser befindet sich immer am unteren oder hinteren unteren Teil des Behälters und muss über eine belüftete Leitung mit konstantem Gefälle an einen offenen Siphonablauf angeschlossen werden.

Achtung

Bevor der Eisbereiter auf den Behälter gestellt wird, muss dieser innen mit Seifenwasser oder mit einer Handvoll Natriumbicarbonat, das zuvor in zwei Liter lauem Wasser aufgelöst wurde, ausgewaschen werden; dann ausspülen und gründlich abtrocknen.

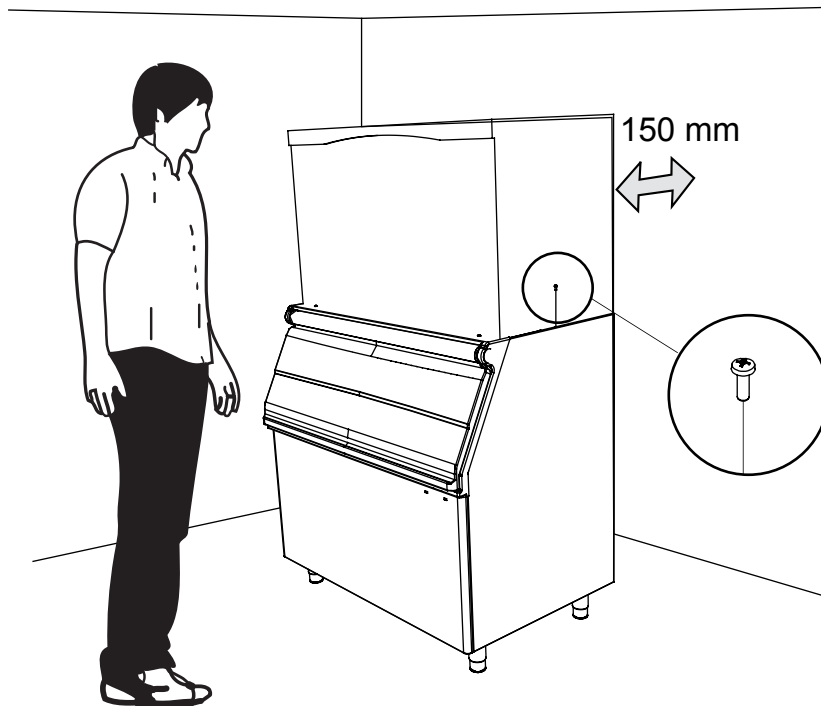
Tägliche Vorsichtsmaßnahmen

1. KEINE Flaschen oder ähnliches wie Milch, Butter Saft usw. im Eisbehälter aufbewahren.
2. Die Tür NIE offen lassen.
3. Die Schaufel für die Eisentnahme NICHT im Behälter lassen.
4. Die Tür behutsam öffnen und schließen und niemals zuknallen.

Reinigung und Wartung

Das Behälterinnere kommt mit einem Nahrungsmittel, nämlich Eis, in Berührung, deshalb muss er unbedingt regelmäßig und sorgfältig gereinigt werden. Einmal wöchentlich müssen die Innenwände des Behälters gesäubert werden, nachdem das darin aufbewahrte Eis entleert wurde. Zur Reinigung Seifenwasser oder eine Handvoll Natriumbicarbonat, das zuvor in zwei Liter lauem Wasser aufgelöst wurde, verwenden.

Unter fließendem Wasser nachspülen und mit spezifischen Produkten desinfizieren, dann gründlich abtrocknen.

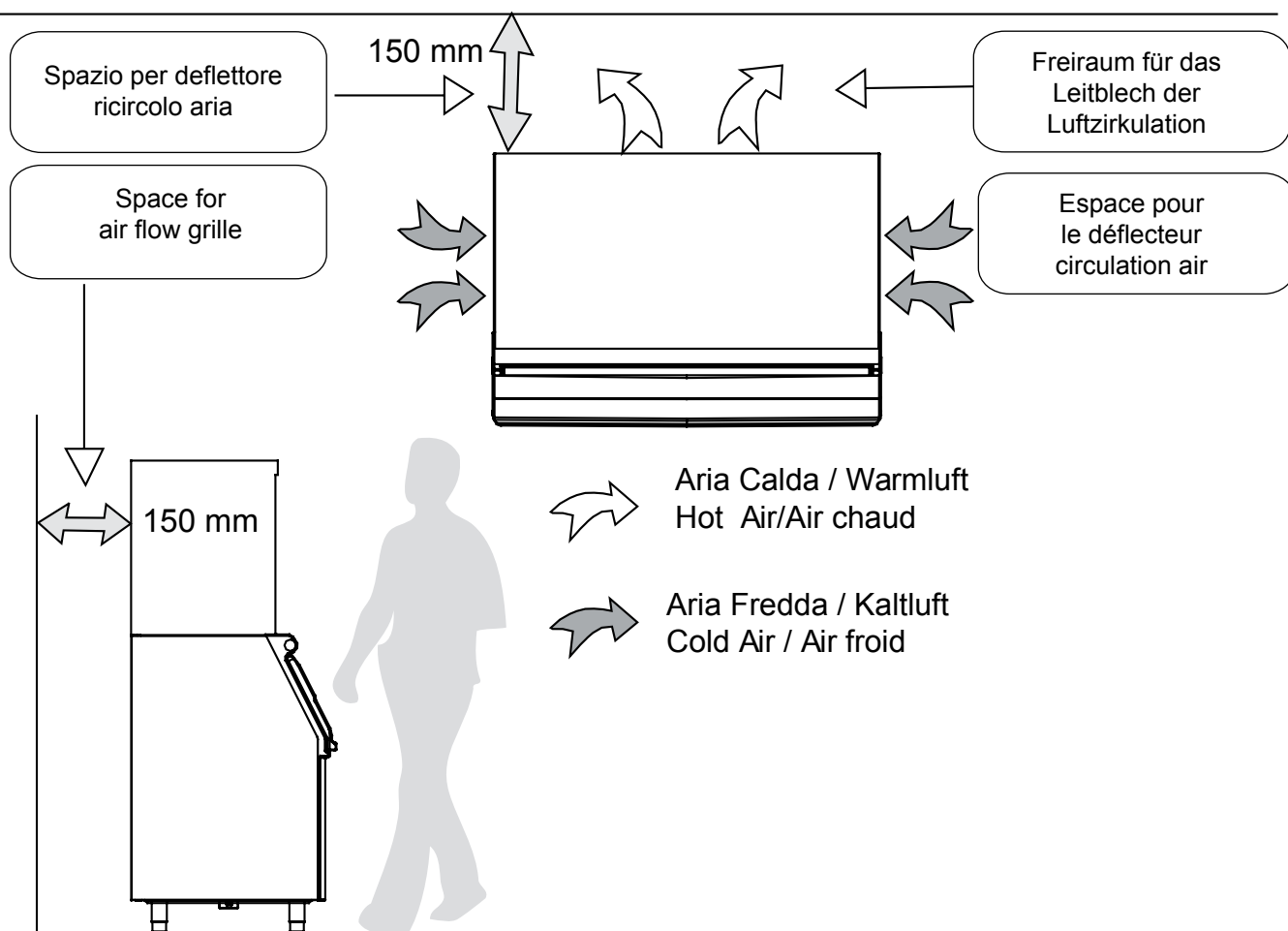


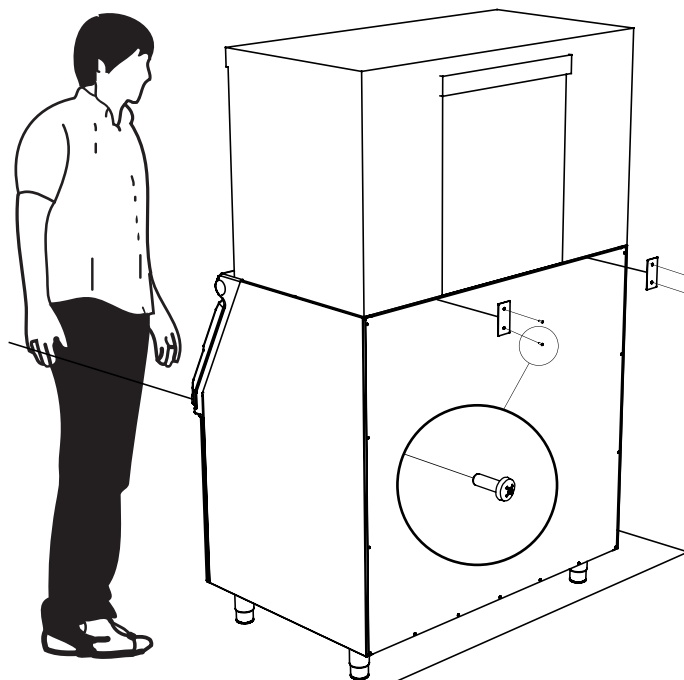
ATTENZIONE:
Fissare la macchina per il ghiaccio sulla parte superiore del deposito con le due viti fornite.

IMPORTANT:
Fix the ice machine on the top of the deposit with the two screws supplied.

ATTENTION:
Fixer la machine pour la fabrication de glace sur la partie supérieure du dépôt avec les deux vis fournies.

ACHTUNG:
Die Eismaschine mit den zwei mitgelieferten Schrauben an der Oberseite des Behälters befestigen.



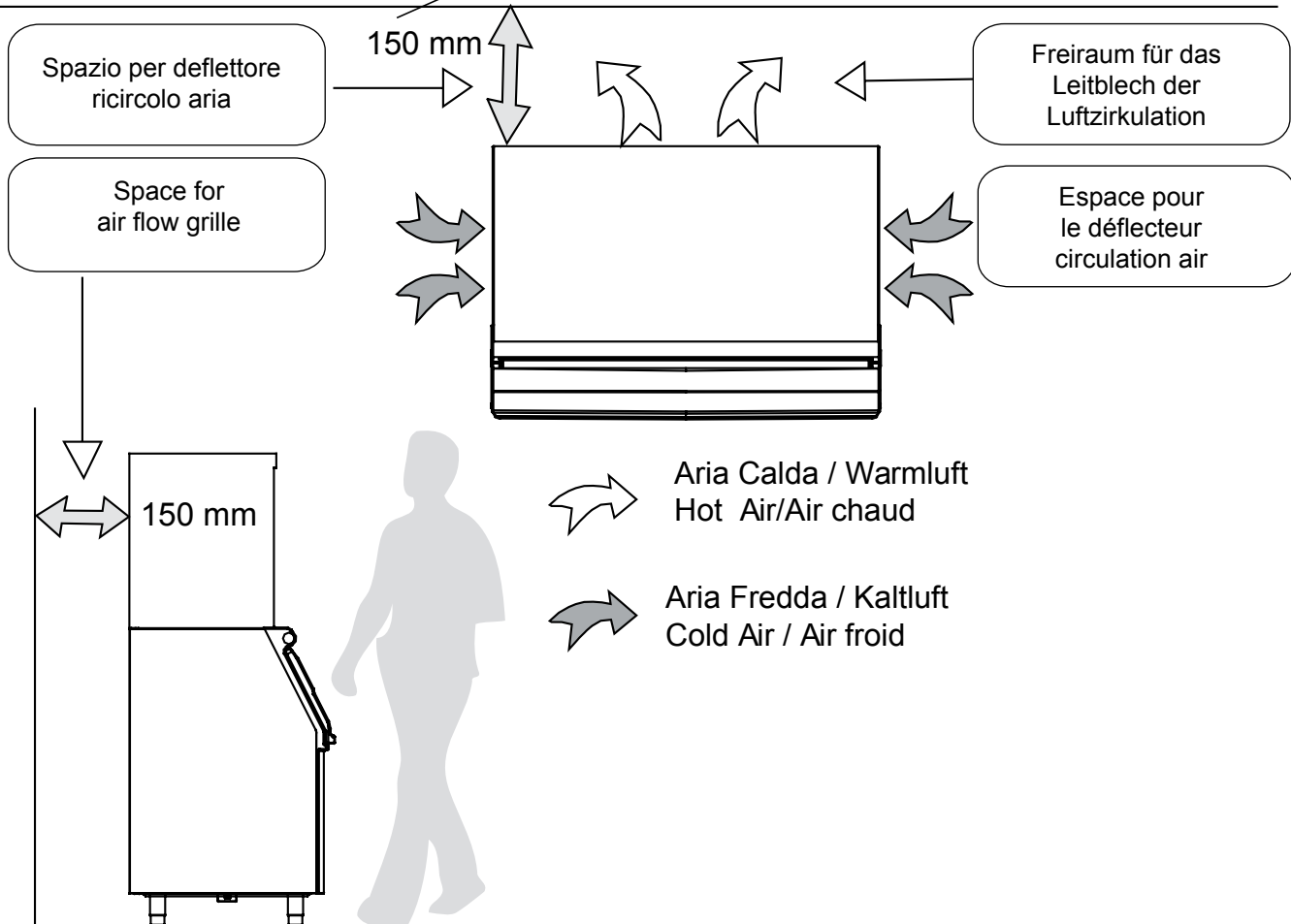


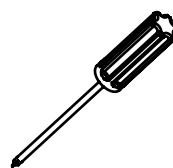
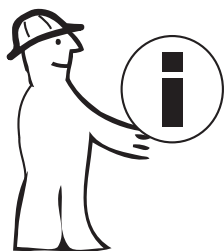
ATTENZIONE:
Fissare la macchina per il ghiaccio sulla parte posteriore del deposito con le due viti fornite.

IMPORTANT:
Fix the ice machine on the back of the deposit with the two screws supplied.

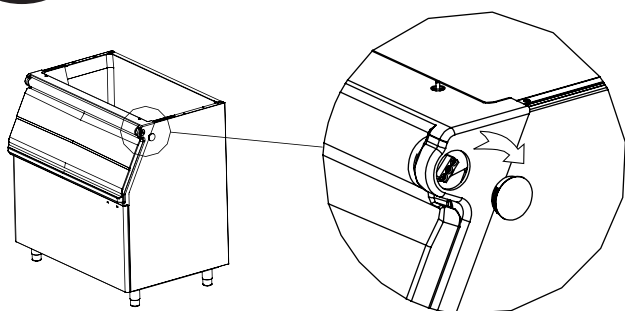
ATTENTION:
Fixer la machine pour la fabrication de glace sur la partie postérieure du dépôt avec les deux vis fournies.

ACHTUNG:
Die Eismaschine mit den zwei mitgelieferten Schrauben an der Hintere seite des Behälters befestigen.

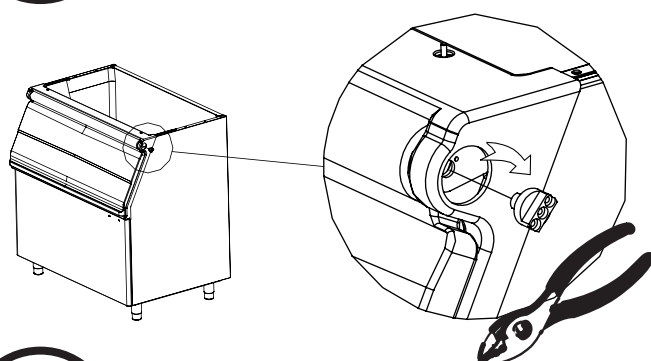




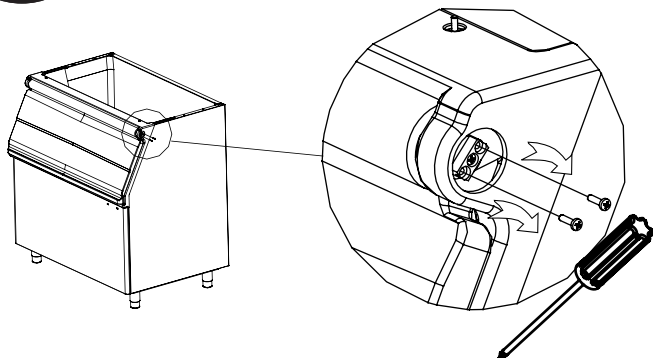
1



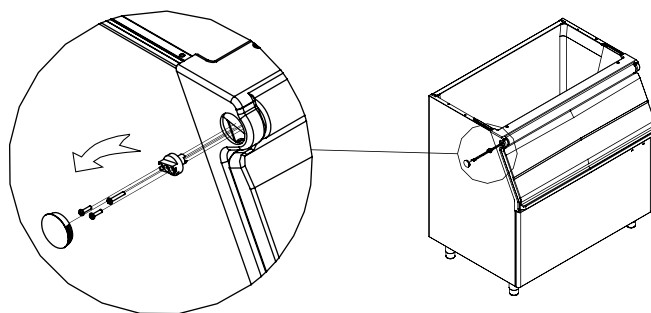
4



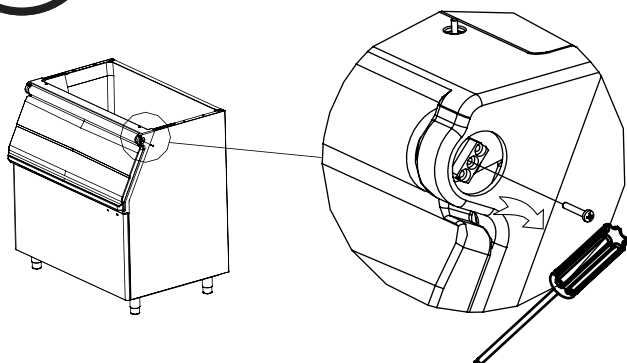
2



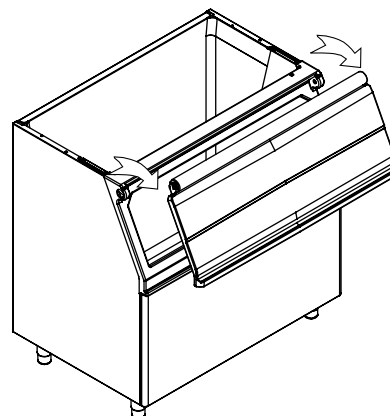
5

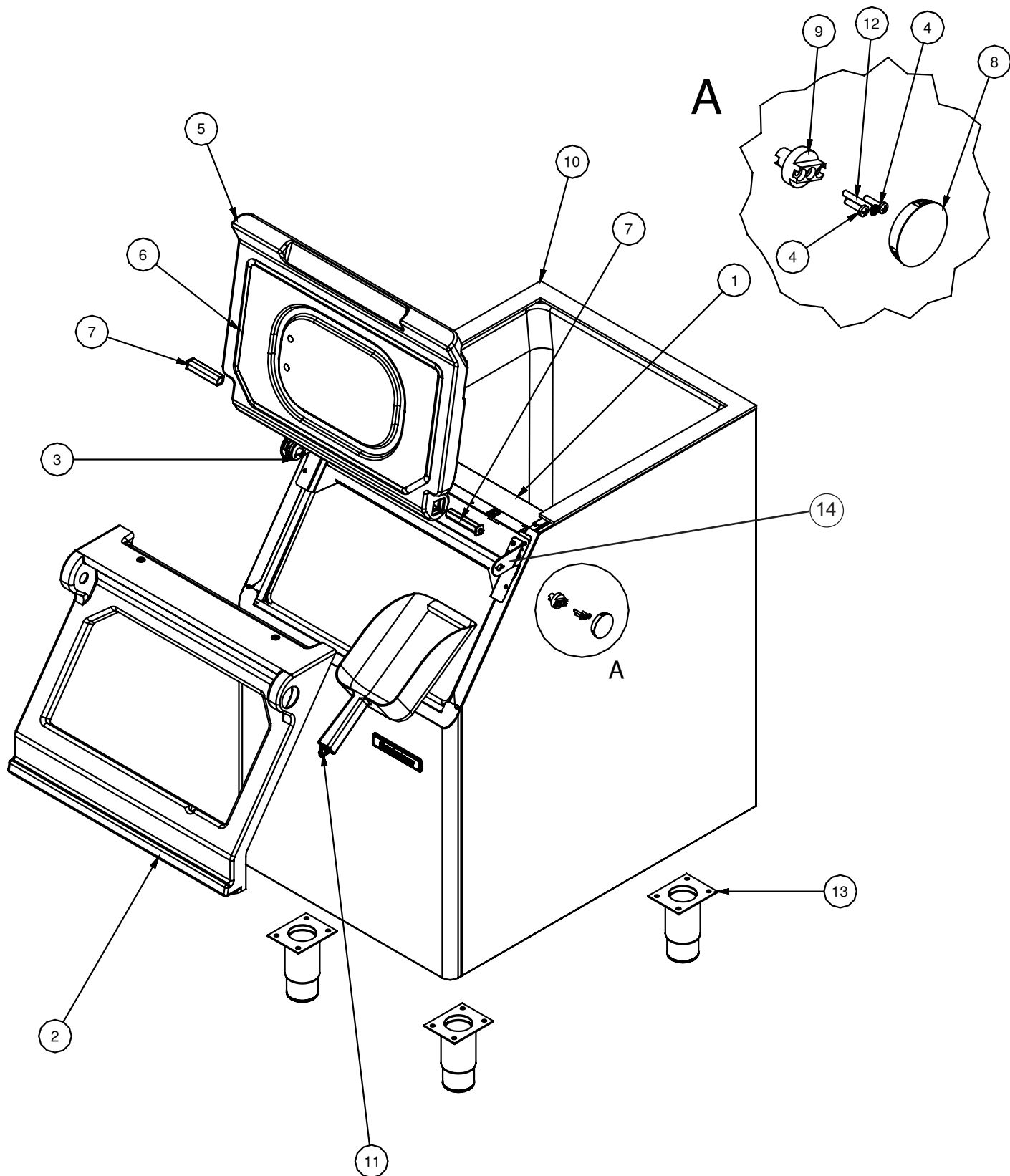


3

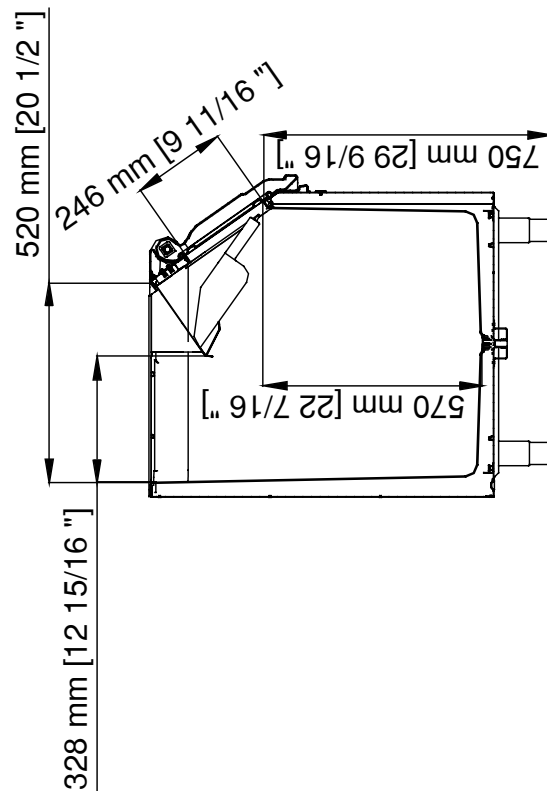
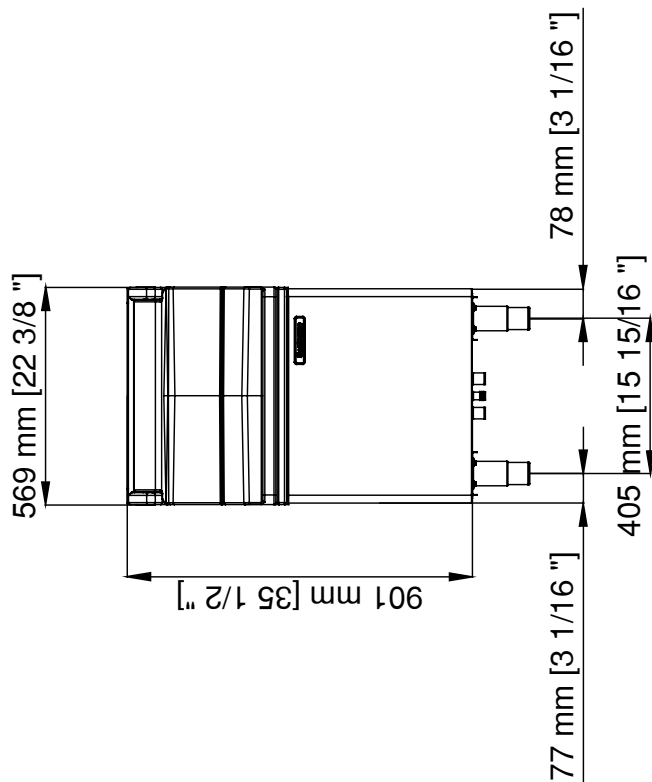
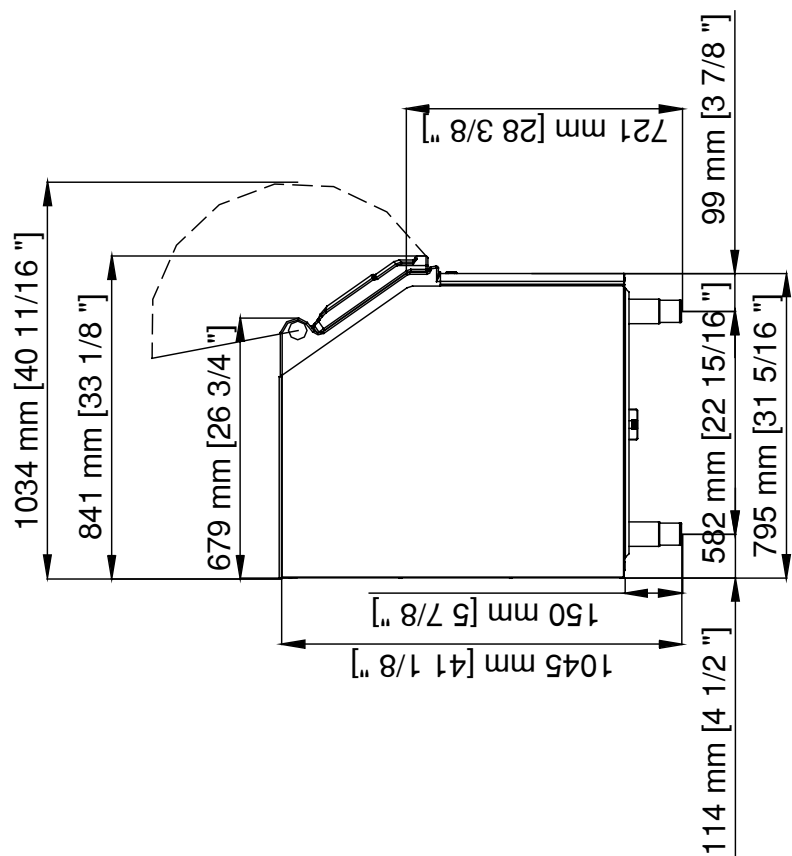


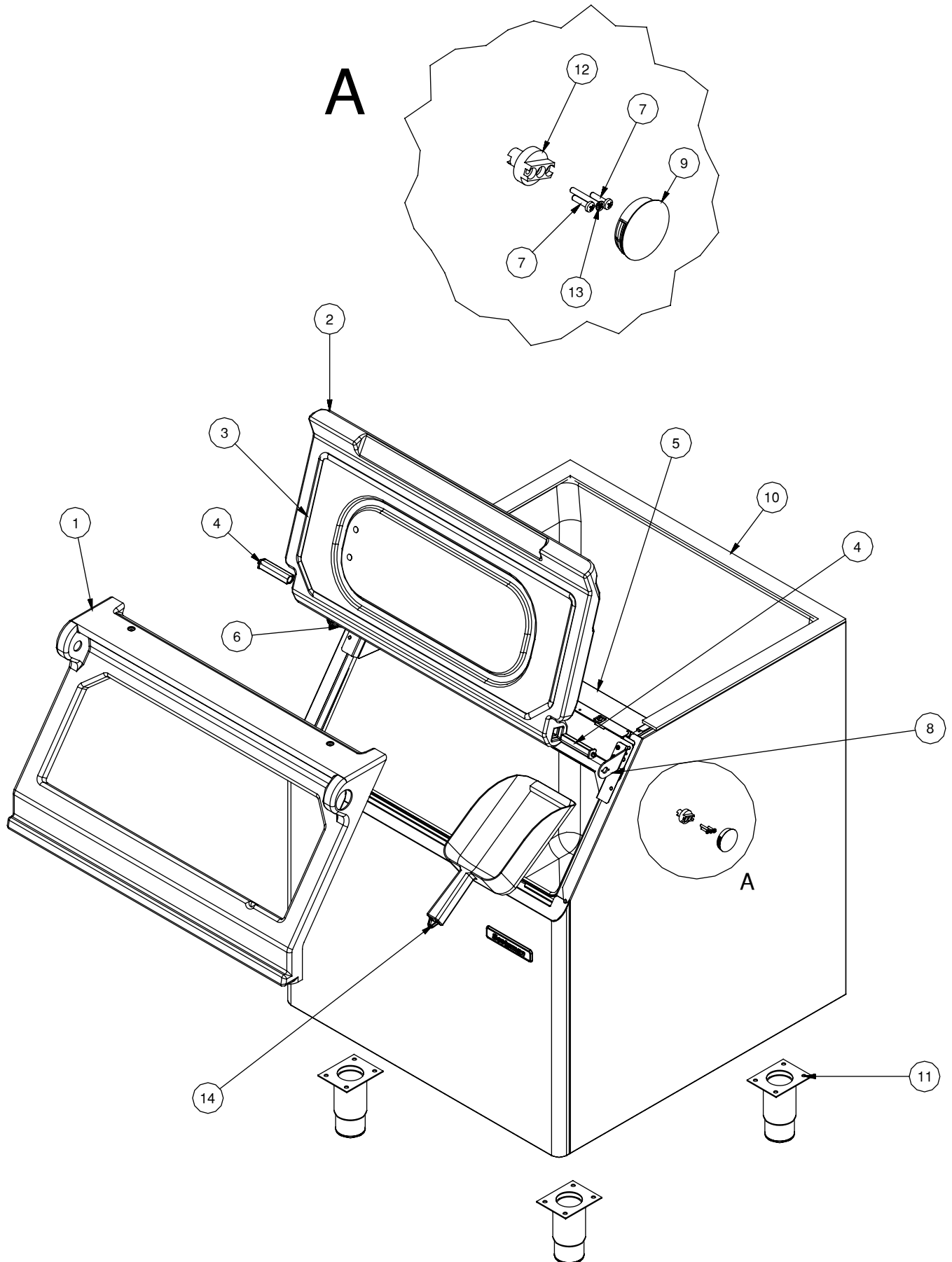
6



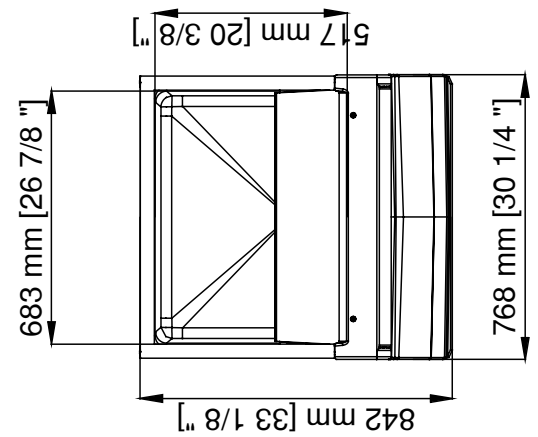
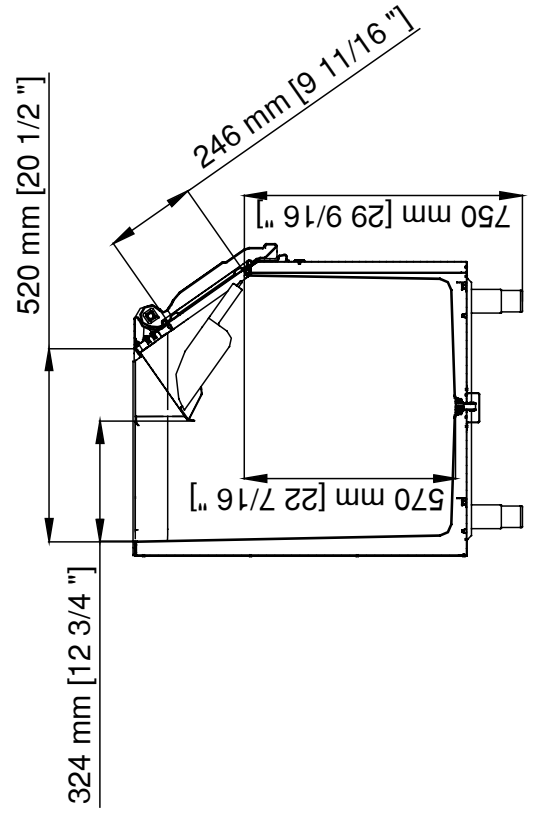
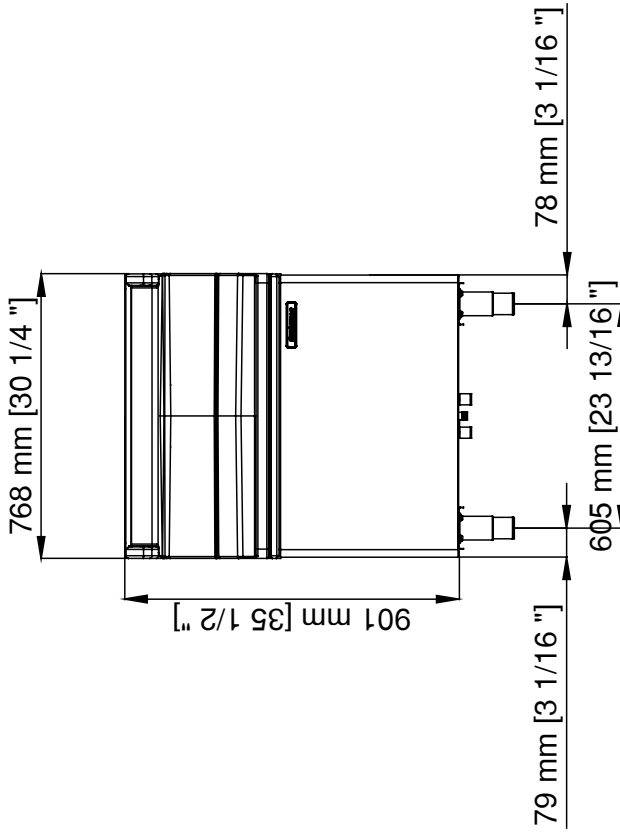
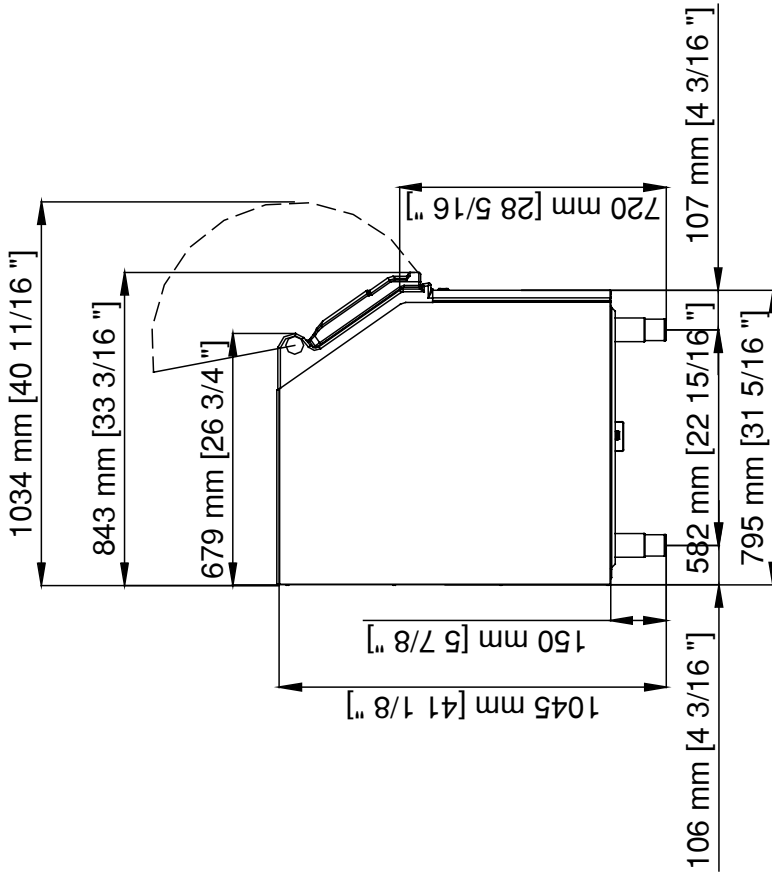


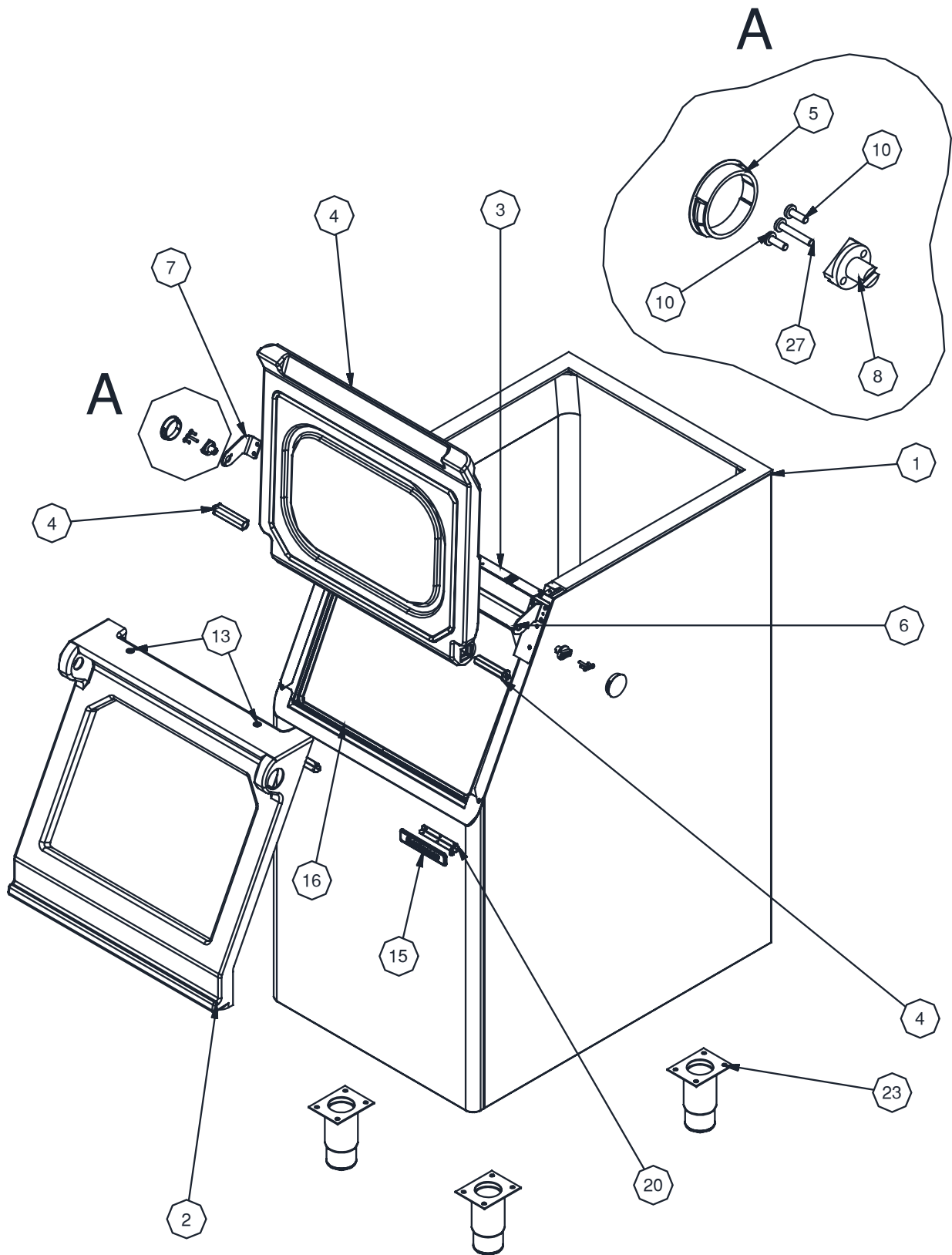
DIMENSIONS - DIMENSIONI SB193



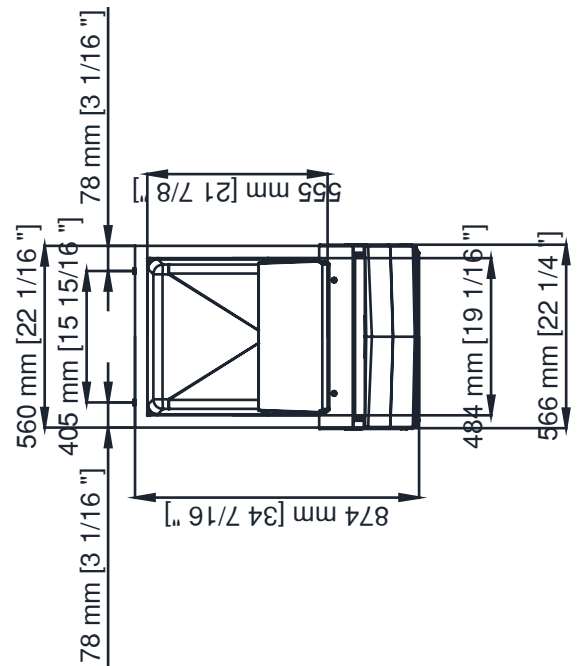
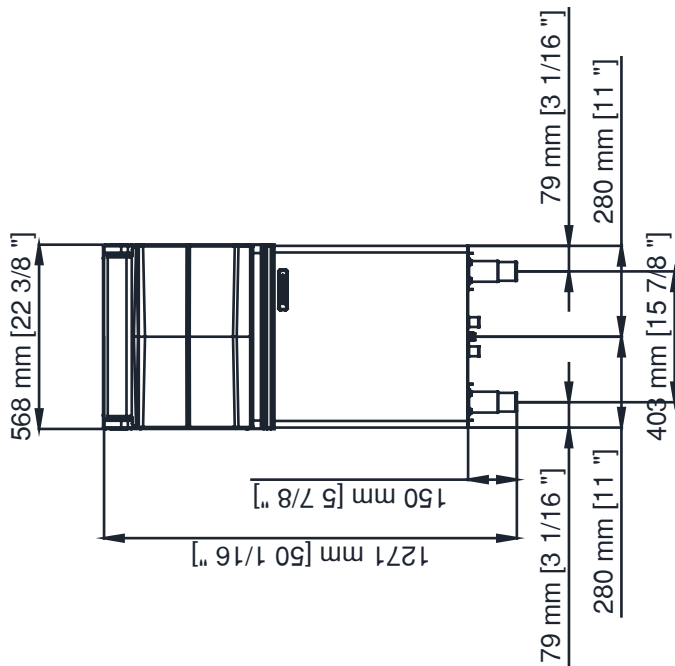
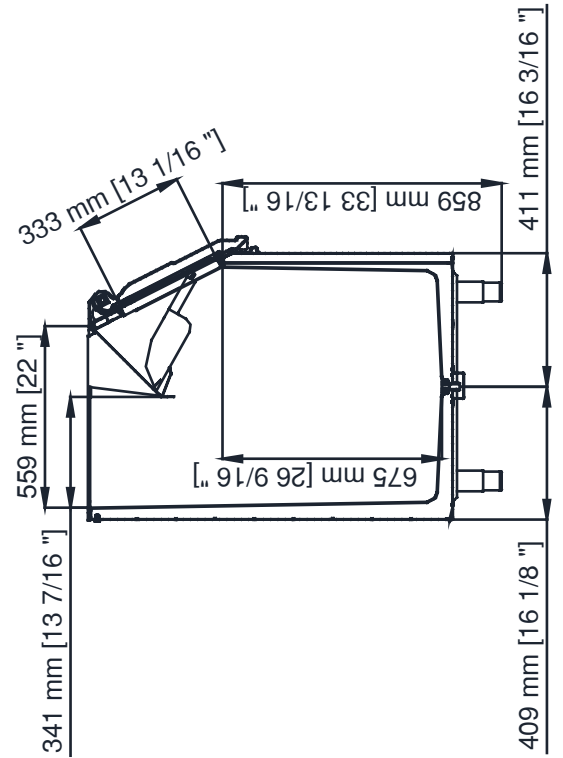
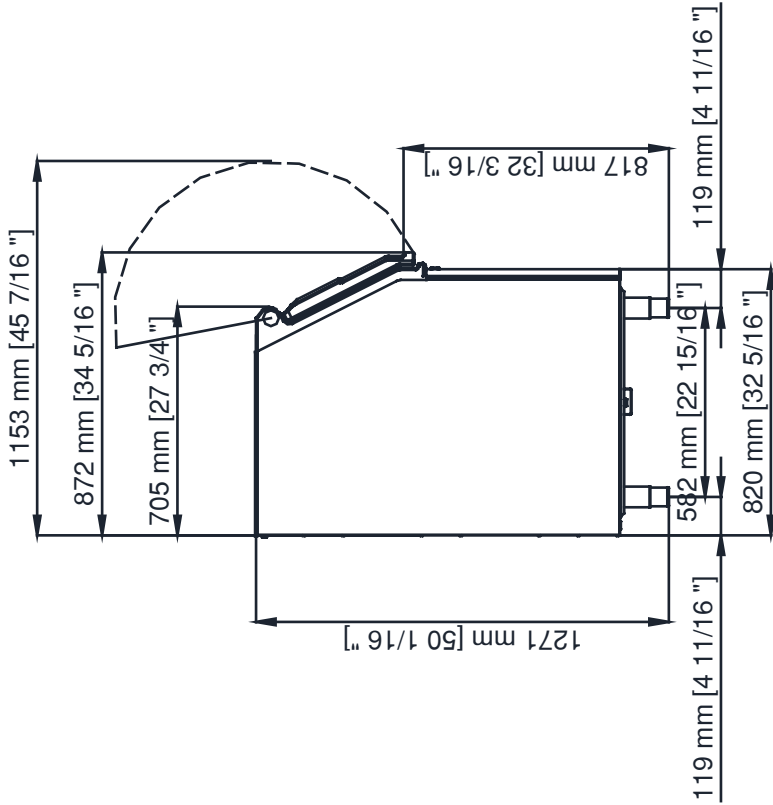


DIMENSIONS - DIMENSIONI SB393

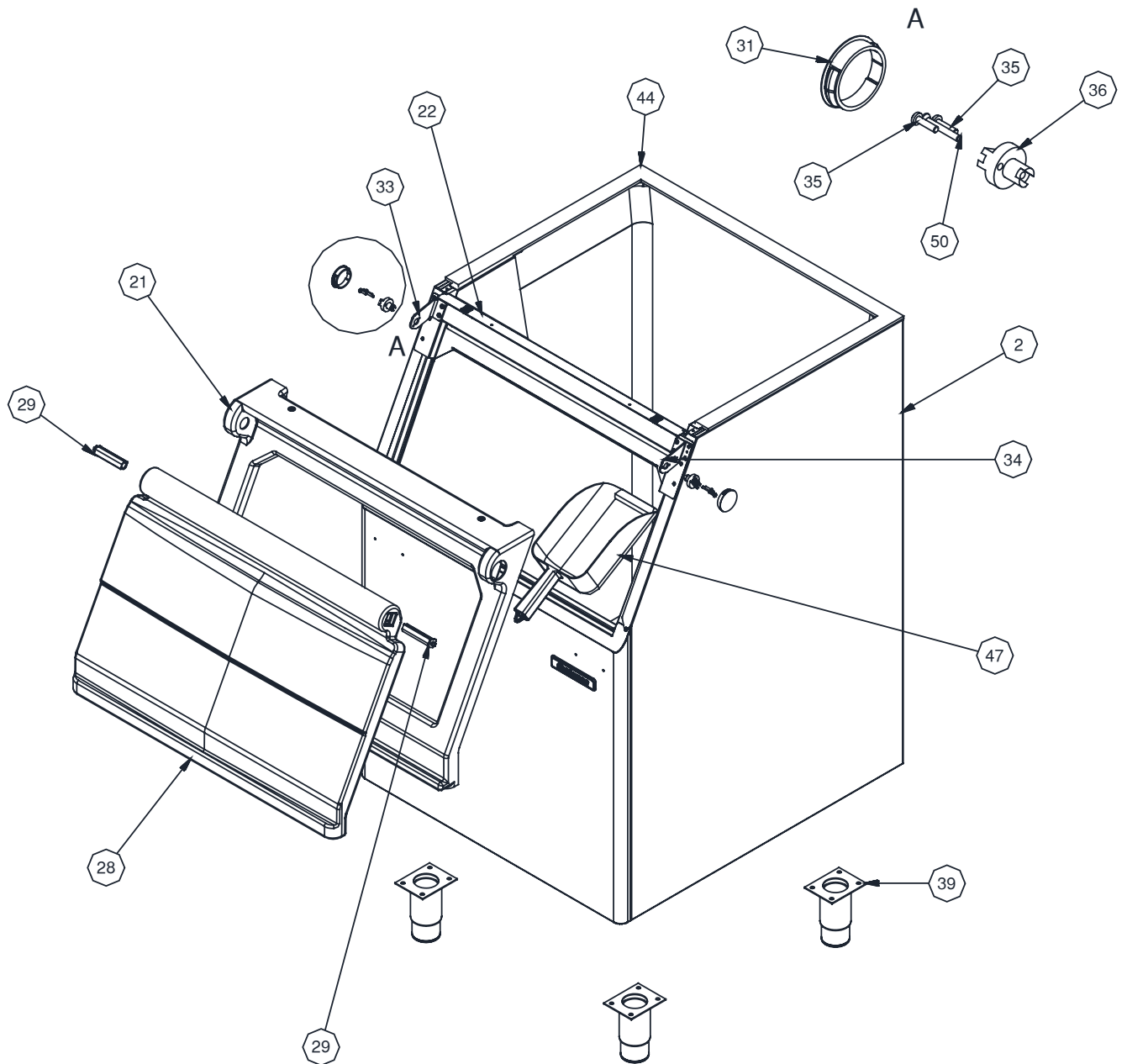




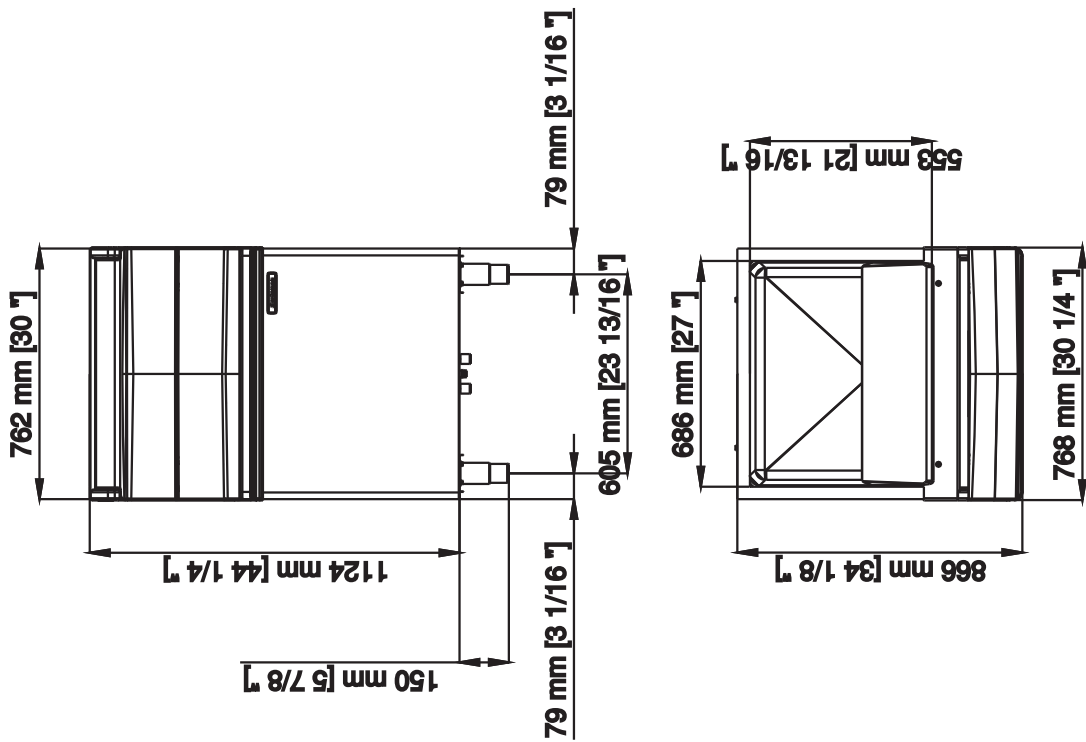
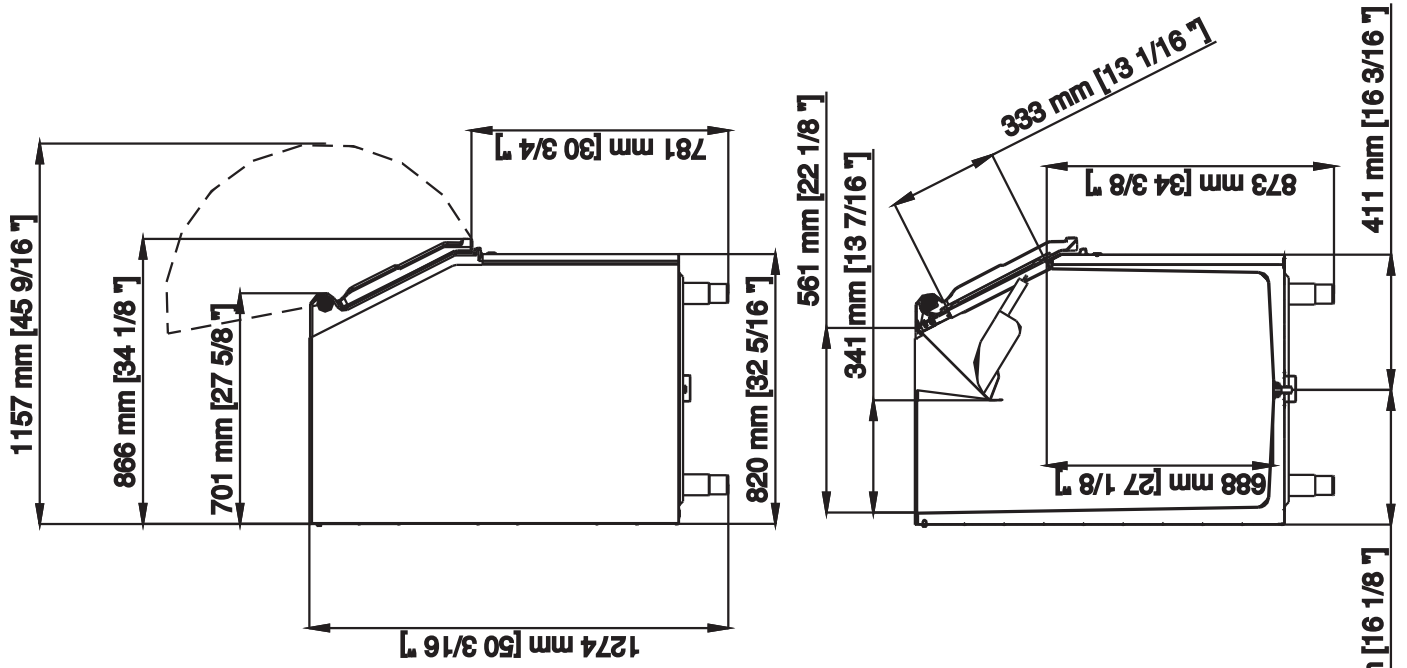
DIMENSIONS - DIMENSIONI SB322



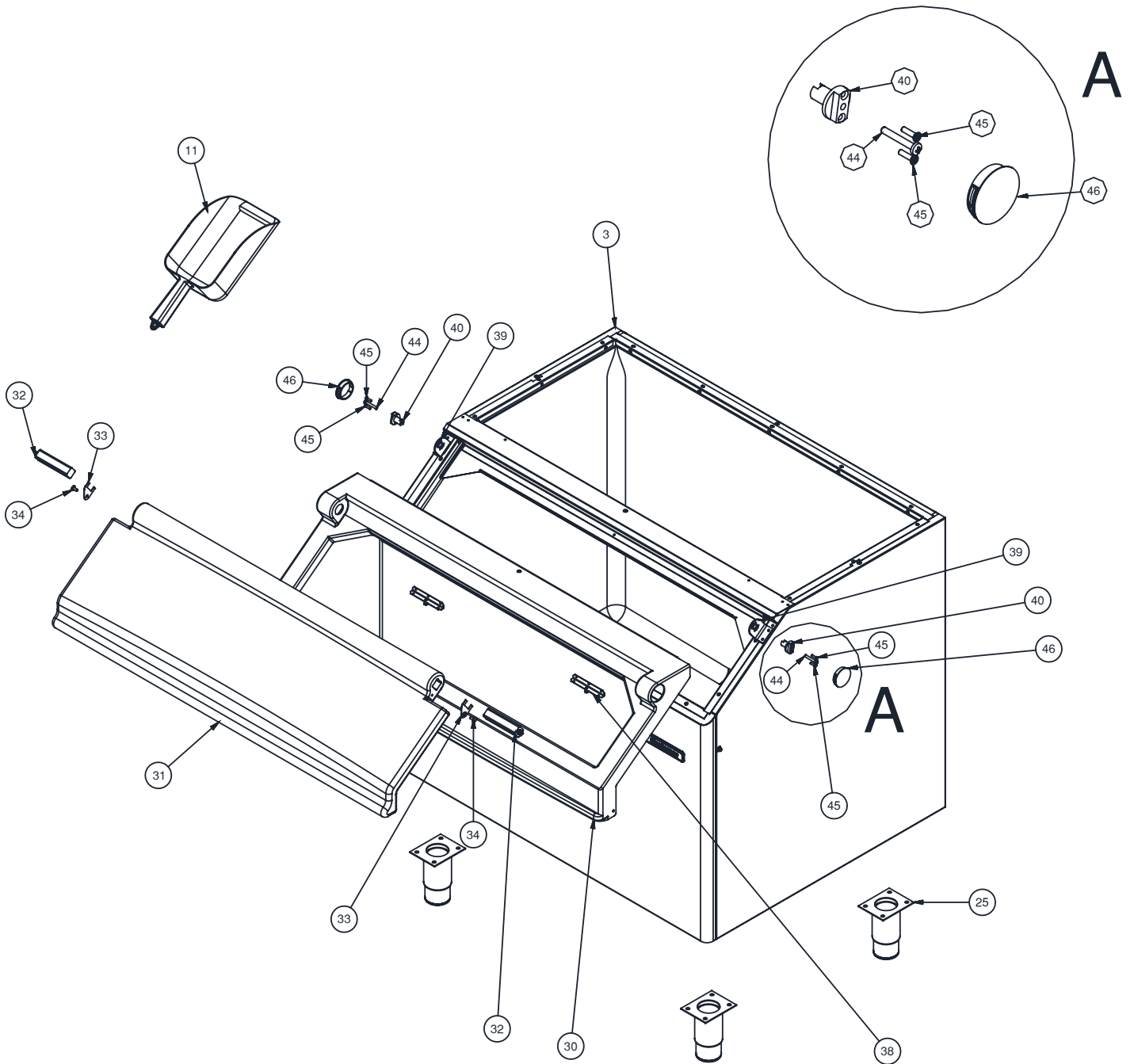
REPLACEMENTS PARTS - PARTI DI RICAMBIO SB 530



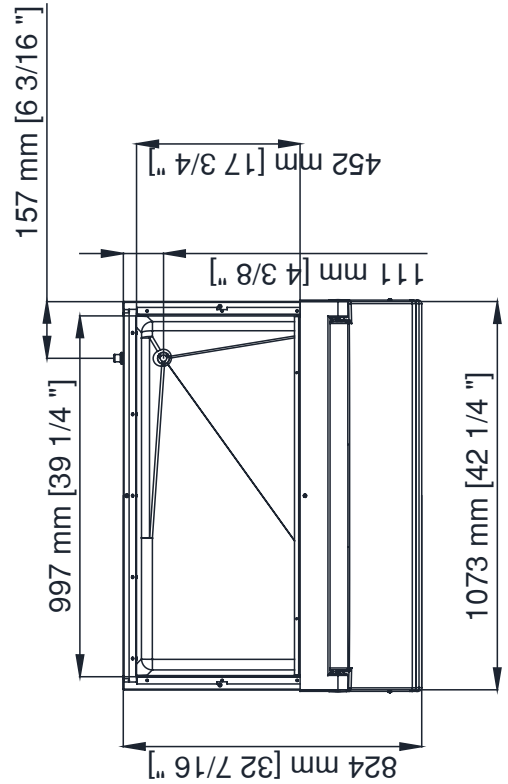
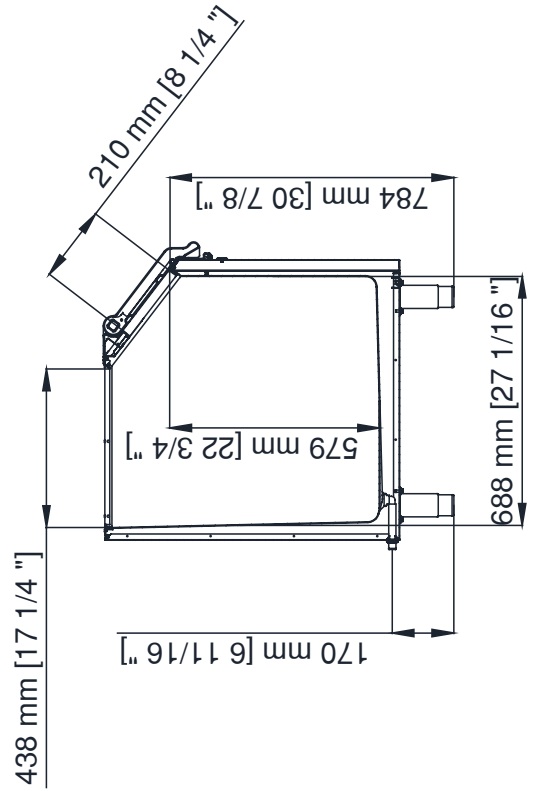
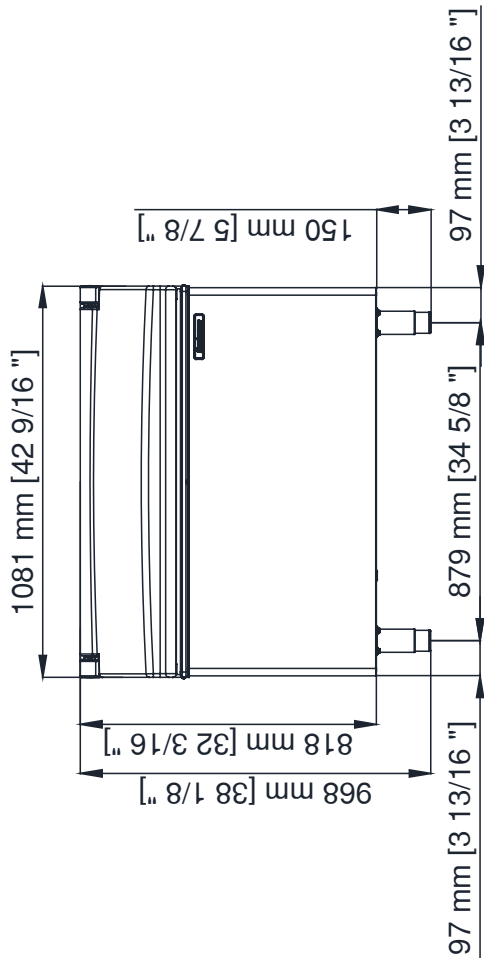
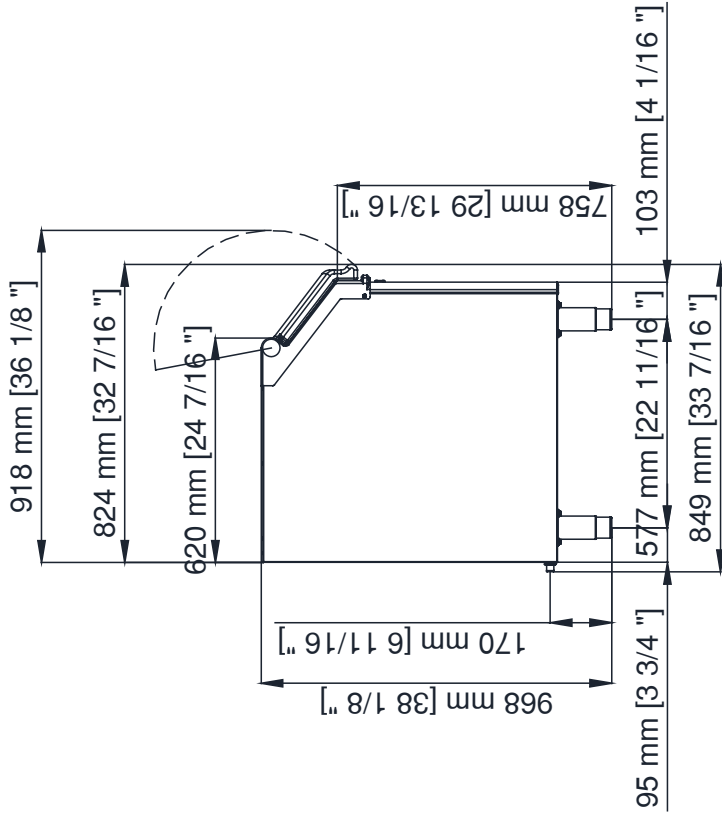
DIMENSIONS - DIMENSIONI SB530

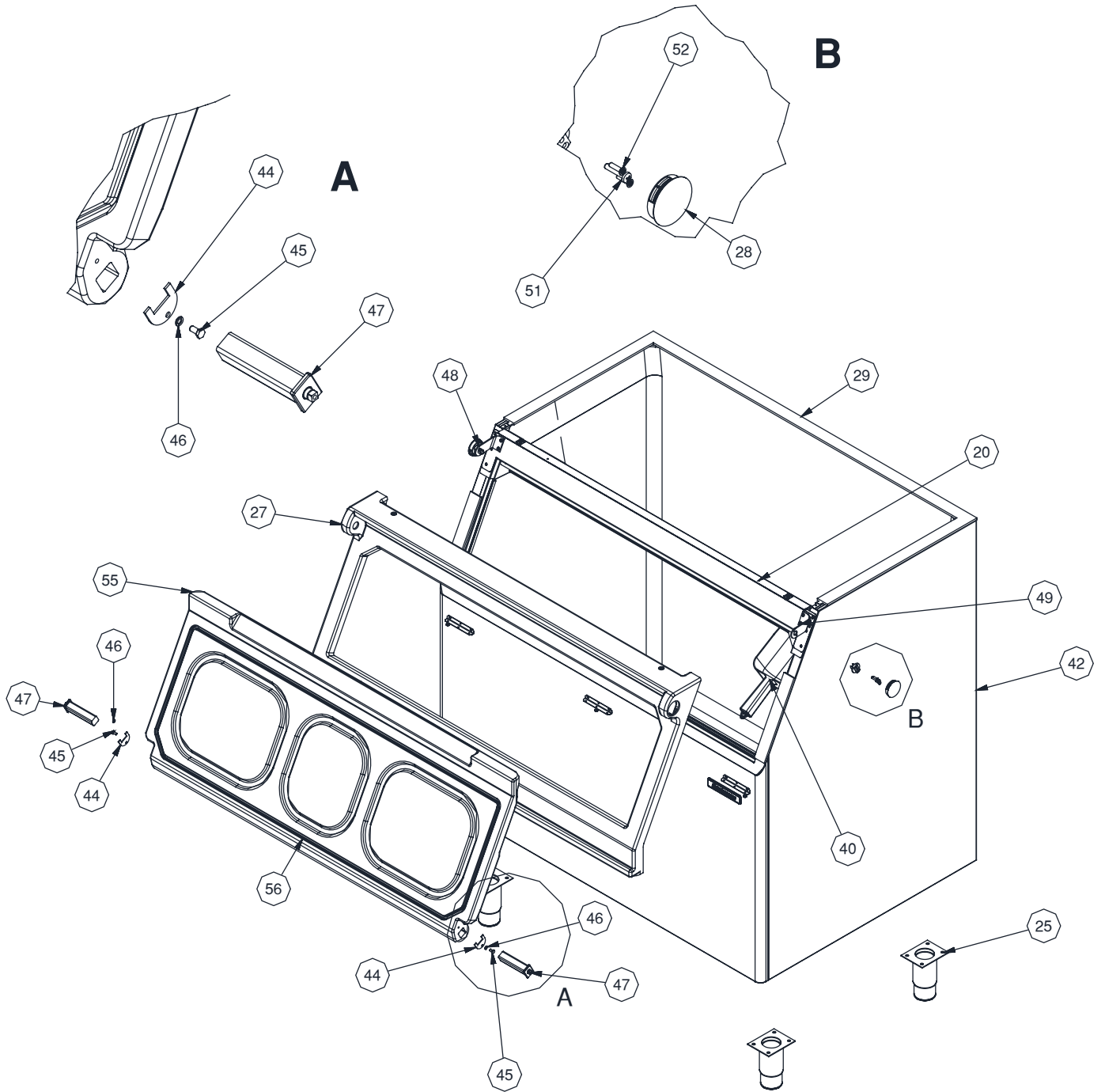


REPLACEMENTS PARTS - PARTI DI RICAMBIO SB 550

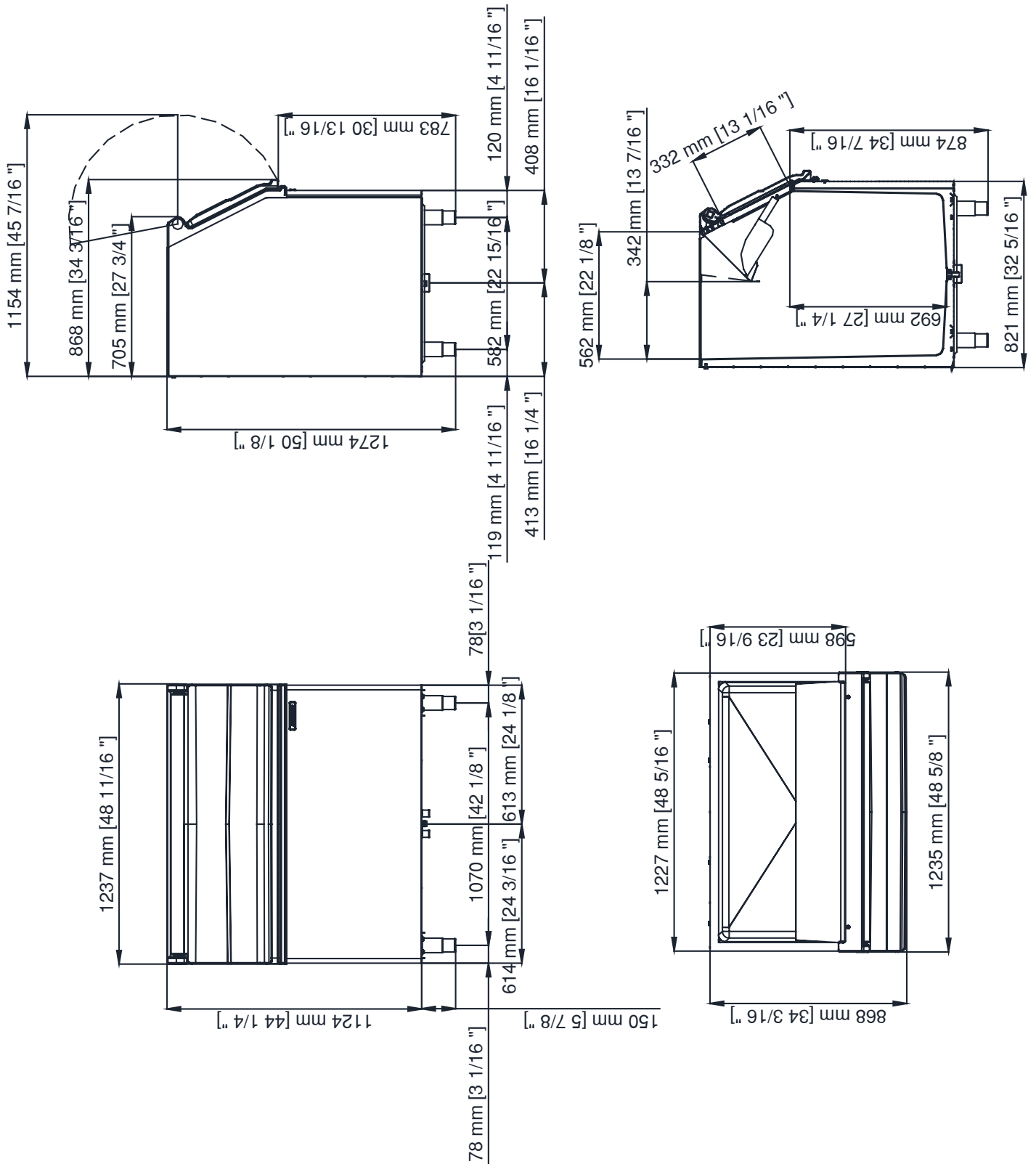


DIMENSIONS - DIMENSIONI SB550

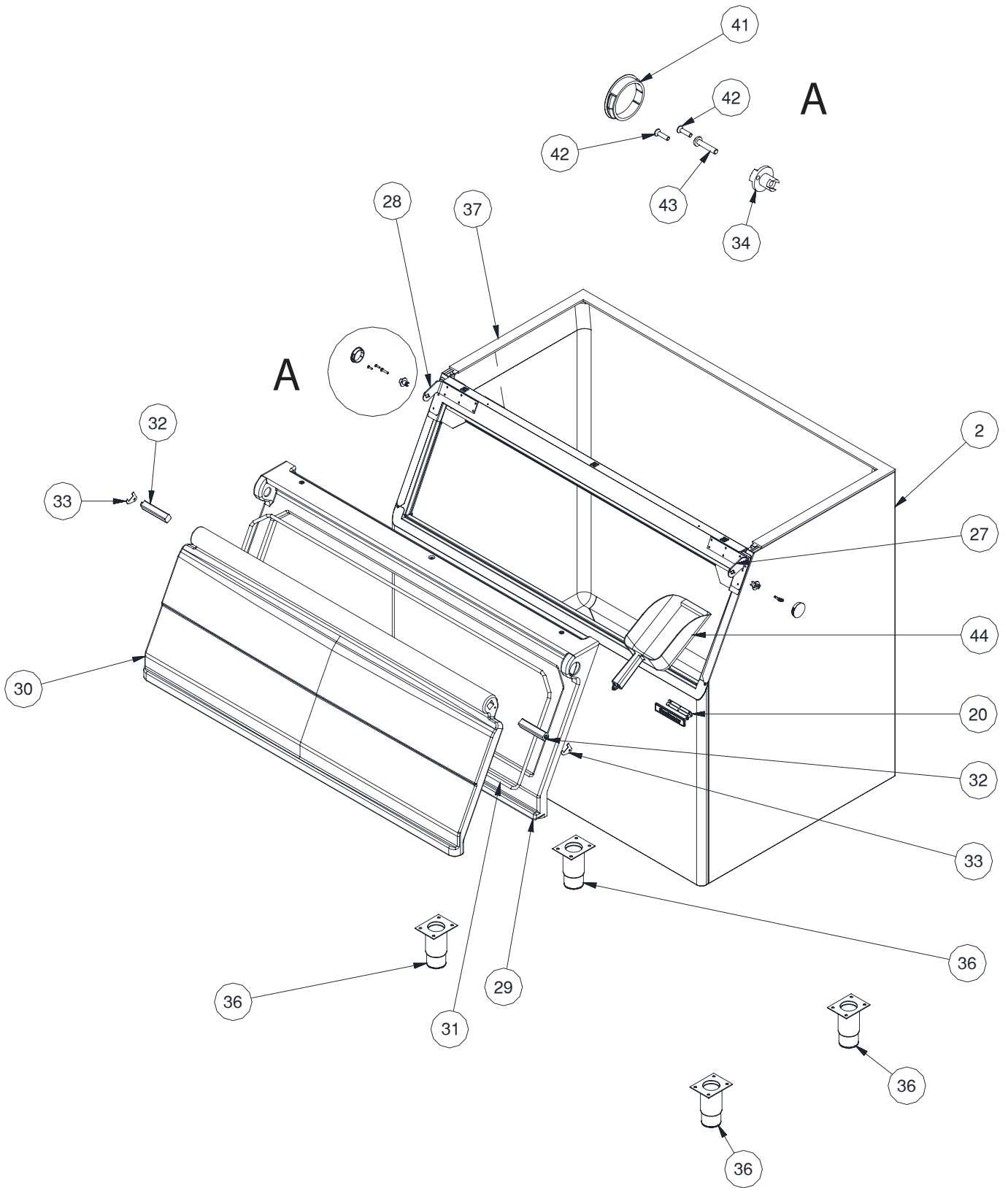




DIMENSIONS - DIMENSIONI SB948



REPLACEMENTS PARTS - PARTI DI RICAMBIO SB 1025



IT

Smaltimento rifiuti apparecchiature elettriche ed elettroniche (RAEE)



In attuazione delle Direttive 2002/95/CE, 2002/96/CE e 2003/108/CE sullo smaltimento dei rifiuti di apparecchiature elettriche ed elettroniche.

Il simbolo del cassonetto barrato indica che il prodotto alla fine della propria vita utile deve essere raccolto separatamente dagli altri rifiuti.

La raccolta differenziata della presente apparecchiatura giunta a fine vita è organizzata e gestita dal produttore.

L'utente che vorrà disfarsi della presente apparecchiatura dovrà quindi contattare il produttore e seguire il sistema che questo ha adottato per consentire la raccolta separata dell'apparecchiatura giunta a fine vita.

L'adeguata raccolta differenziata per l'avvio successivo dell'apparecchiatura dismessa al riciclaggio, al trattamento e allo smaltimento ambientalmente compatibile contribuisce a evitare possibili effetti negativi sull'ambiente e sulla salute e favorisce il riciclo dei materiali di cui è composta l'apparecchiatura.

Lo smaltimento abusivo del prodotto da parte del detentore comporta l'applicazione di sanzioni amministrative previste dalla normativa vigente.

GB

Disposal of waste electronic and electrical equipment (WEEE)



Fulfilling Directives 2002/95/CE, 2002/96/CE and 2003/108/CE on the disposal of waste electronic and electrical equipment.

The crossed out wheeled bin symbol indicates the product must be collected separately from other waste when it has become redundant.

Differentiated collection of this equipment is arranged and handled by the manufacturer.

Consequently, the user who is wanting to dispose of this equipment must contact the manufacturer and follow the method the latter has adopted to allow separate collection of the redundant equipment.

Appropriate differentiated collection for the subsequent recycling, treatment and eco-friendly disposal of the dismantled equipment prevents possible negative effects on the environment and health and facilitates the recycling of materials used in manufacturing the equipment.

Administrative sanctions foreseen by the regulations in force shall be applied for any abusive disposal of the product by the holder.

FR

Directive des déchets d'équipements électriques et électroniques (DEEE)



Conformément à la directive 2002/95/CE, 2002/96/CE, et 2003/108/CE.

Le symbole représentant une poubelle sur roues barrée d'une croix indique que le produit en fin de vie doit être collecté séparément des autres déchets recyclables. Les différentes collectes doivent être mises en place et prises en charge par le fabricant.

Par conséquent l'utilisateur qui souhaite obtenir cet équipement de tri, doit prendre contact avec le fabricant et suivre la dernière disposition de traitement séparé des déchets en fin de vie.

Un tri sélectif approprié pour le recyclage et la collecte du dispositif de démantèlement des équipements aide à combattre les effets négatifs sur l'environnement et la santé et facilite le recyclage des matériaux usés et réutilisables par le fabricant.

Des sanctions administratives prévues par la législation en vigueur se verront appliquées en cas d'abus de l'utilisateur.

DE

Entsorgung von Elektro- und Elektronik-Altgeräten (WEEE)



Geltende Richtlinien 2002/95/CE, 2002/96/CE und 2003/108/CE bezüglich der Entsorgung von Elektro- und Elektronik-Altgeräten.

Das durchgestrichene Mülltonnensymbol bedeutet, dass derartige Altgeräte vom Hausmüll getrennt gesammelt werden müssen, wenn sie nicht mehr benötigt werden. Für Bestimmungen zur Mülltrennung dieser Geräte ist der Hersteller zuständig.

Demnach muss sich der Benutzer, der das Gerät entsorgen möchte, an den Hersteller wenden und die von ihm genannten Mülltrennungsbestimmungen für Altgeräte befolgen. Korrekte Mülltrennung für anschließendes Recycling, folgende Behandlungen und umweltfreundliche Entsorgung des zerlegten Gerätes beugt negativen Auswirkungen auf Umwelt und Gesundheit vor und vereinfacht das Recycling der zum Bau des Gerätes verwendeten Materialien.

Die geltenden Richtlinien sehen bei Zuwiderhandlung und nicht geeigneter Entsorgung der Geräte Strafmaßnahmen für den Besitzer vor.

ES

Plan de residuos de aparatos eléctricos y electrónicos (RAEE)



En cumplimiento, al amparo de la Directiva 2002/95/CE, 2002/96/CE y 2003/108/CE sobre el plan de tratamiento de los residuos de los aparatos eléctricos y electrónicos.

El símbolo del contenedor de basura tachado indica que el producto, al final de su vida útil, debe ser recogido separadamente del resto de otros residuos.

La recogida selectiva del presente equipo al final de su vida útil estará organizada y gestionada por el fabricante.

El propietario que desee deshacerse del siguiente aparato deberá ponerse en contacto con el fabricante y seguir el protocolo que éste haya adoptado para la recogida selectiva del aparato al final de su vida útil.

Una adecuada recogida selectiva, destinada ya sea al reciclaje, al tratamiento, o a una protección ambiental sostenible, contribuye tanto a evitar posibles efectos negativos en el medio ambiente como sobre la salud, al tiempo que favorece el reciclado de los materiales de los que se compone el aparato.

El abandono abusivo del producto por parte del propietario comportará la aplicación de las sanciones administrativas previstas en la normativa vigente.

PT

Eliminação do lixo electrónico e do equipamento eléctrico (WEEE)



Respeito das Directivas 2002/95/CE, 2002/96/CE e 2003/108/CE sobre a do lixo electrónico e equipamento eléctrico.

O símbolo do balde do lixo cruzado indica que o produto deve ser tratado separadamente do outro tipo de lixo quando este se tornar redundante.

A recolha diferenciada deste equipamento é organizada e tratada pelo fabricante.

De consequência, o utilizador que quiser desmantelar este tipo de equipamento deve contactar o fabricante e seguir o método adoptado mais recente que permite separar a recolha do equipamento redundante.

Recolha diferenciada apropriada para a reciclagem sucessiva, tratamento e eliminação com concepção ecológica do equipamento desmantelado previne possíveis efeitos negativos para o ambiente e para a saúde e facilita a reciclagem dos materiais usados na fabricação do equipamento.

Serão aplicadas sanções administrativas previstas pelos regulamentos em vigor a todas as eliminações abusivas do produto efectuadas pelo proprietário.

NL

Verwijdering van afgedankte elektronische en elektrische apparatuur (AEEA)



In overeenstemming met de Richtlijnen 2002/95/CE, 2002/96/CE en 2003/108/CE voor de verwijdering van afgedankte Elektronische en elektrische apparatuur.

Het doorgestreepte vuilnistsymbool geeft aan dat het product gescheiden van ander afval verzameld dient te worden op het moment dat het overvloedig geworden is. De gescheiden verzameling van deze apparatuur wordt georganiseerd door en is in handen van de fabrikant.

De gebruiker, die wenst deze apparatuur af te danken, dient dus contact op te nemen met de fabrikant en de methode op te volgen die laatstgenoemde heeft aangenomen om de gescheiden verzameling van de overvloedig geworden apparatuur mogelijk te maken.

Door een passende gescheiden verzameling voor de recycling, de behandeling en de eco-vriendelijke verwijdering van de ontmantelde apparatuur worden mogelijk negatieve invloeden op de natuur en de gezondheid voorkomen en wordt de recycling van materialen, die tijdens de de fabricage van de apparatuur worden gebruikt, bevorderd.

De administratieve sancties, die door de heersende wetgeving voorzien zijn, zullen in het geval van een onrechtmatige verwijdering van het product door de eigenaar hiervan worden toegepast.

PL

Składowanie zużytego sprzętu elektronicznego i elektrycznego (WEEE)



zgodnie z Dyrektywami 2002/95/WE, 2002/96/WE i 2003/108/WE w sprawie zużytego sprzętu elektrycznego i elektronicznego.

Symbol przekreślonego kosza na śmieci wskazuje, że produkt przeznaczony do wyrzucenia musi być składowany osobno, a nie z innymi odpadami.

Składowanie tego sprzętu zorganizowane jest i przeprowadzane przez producenta.

W konsekwencji, użytkownik, który chce wyrzucić sprzęt musi skontaktować się z producentem i przestrzegać procedury, którą ten opracował, aby umożliwić segregację sprzętu przeznaczonego do składowania.

Odpowiednia segregacja i składowanie sprzętu umożliwiający recykling, przetwarzanie i składowanie chroniące środowisko, zapobiegają ewentualnemu negatywnemu wpływowi na środowisko i zdrowie oraz ułatwiają recykling materiałów użytych przy produkcji sprzętu. W przypadku nieprawidłowego składowania ze strony użytkownika, powinny zostać zastosowane sankcje administracyjne przewidziane przez obowiązujące regulacje.

CS

Likvidace odpadu z elektronického a elektrického zařízení (WEEE)



Plnění směrnice 2002/95/ES, 2002/96/ES a 2003/108/ES o likvidaci odpadu z elektronického a elektrického zařízení.

Symbol překřížené popelnice na kolečkách udává, že výrobek musí být po ukončení životnosti zlikvidován odděleně od ostatního odpadu. Oddělená likvidace tohoto zařízení je organizována a řízena výrobcem.

V důsledku toho se uživatel, který chce toto zařízení zlikvidovat, musí obrátit na výrobce a dodržet způsob, který výrobce přijal, aby umožnil oddělený sběr nadbytečného zařízení. Náležitý tříděný sběr za účelem následné recyklace, zpracování a ekologické likvidace demontovaného zařízení brání možným negativním vlivům na životní prostředí a zdraví a usnadňuje recyklaci materiálů používaných při výrobě zařízení. Na jakékoliv nevhodnou likvidaci výrobku majitelem se vztahují administrativní sankce stanovené platnými předpisy.

HR

Uputstva o odbacivanju elektronske i električne opreme (WEEE)



Kompletne Direktive 2002/95/CE, 2002/96/CE i 2003/108/CE koje govore o odbacivanju elektronske i električne opreme.

Prekriženi simboli na kontejnerima prikazuju da se proizvod treba sakupljati odvojeno od ostalog materijala kada postane nepotreban.

Proizvođač određuje na koji način se treba odvijati diferencirano sakupljanje otpada, a kao posljedica toga korisnik treba stupiti u kontakt s proizvođačem te sljediti metode odvajanja otpada i odbacivanje nekorištene opreme.

Prilagođavanje diferenciranog sakupljanja otpada za eventualno daljnje ricikliranje, obnavljanje i ekološki savjeti za odbacivanje opreme sprečavaju eventualne negativne posljedice na okolinu i zdravlje i olakšavaju ricikliranje materijala koji su korišteni za proizvodnju te opreme.

Administrativne sankcije za prekršioce ovih pravila su predviđene i primjenjuju se u slučaju bilo kakve zloupotrebe uputstava o proizvodu od strane korisnika.

HU

Rendelkezés az elektronikus és a villanyberendezések-hulladékolására vonatkozólag (WEEE)

Követendő Irányelvek 2002/95/CE, 2002/96/CE és 2003/108/CE az elektronikus és a villanyberendezések-hulladékolására vonatkozó rendelkezés értelmében.

A átkeresztezett kerekos tartó jele azt jelzi, hogy a terméket a más hulladékoktól külön kell gyűjteni, amikor az visszatéríthetővé válik.

Ennek a berendezésnek differenciált gyűjtését a gyártó vállalja és végzi.

Következőképpen, annak a felhasználónak, aki meg szeretne szabadulni ettől a berendezéstől, kapcsolatba kell lépnie a gyártóval és követnie kell azokat a módszereket, amelyeket ez utóbbi alkalmaz a feleslegessé vált berendezés különgyűjtésének tekintetében.

A szétszedett berendezés megfelelő differenciált gyűjtése a további reciklálás, kezelés és természet-barát alkalmazás számára, megelőzi a lehetséges környezet-, és egészségkárosító hatást és megkönnyíti a berendezés gyártása során alkalmazott anyagok reciklálását.

A terméknek a felhasználó általi bármely szabálytalan alkalmazása adminisztratív büntetéseket vonhat maga után, az érvényben levő szabályok értelmében.

NO

Avhending av elektronisk og elektrisk avfall (EE-avfall)



Direktiver 2002/95/CE, 2002/96/CE og 2003/108/CE om avhending og retur av elektronisk og elektrisk avfall.

Symbolet "søppelbøtte på hjul med kryss over" indikerer at dette produktet må avhendes atskilt fra annet avfall når det har blitt overflødig.

Kildesortering av dette utstyret arrangeres og organiseres av produsenten.

Dermed må den brukeren som ønsker å kvitte seg med dette utstyret ta kontakt med produsenten og følge den metoden vedkommende bruker for kildesortering av kassert utstyr.

Riktig kildesortering for videre resirkulering, behandling og miljøvennlig avhending av kassert utstyr forebygger mulige negative miljø- og helsekonsekvenser og forenkler resirkulering av materialene som er brukt i fremstillingen av utstyret.

Administrative sanksjoner forutsatt av gjeldende regler skal brukes for all ulovlig avhending produktet.

SV

Hantering av elektroniskt avfall och elektrisk utrustning (WEEE)



Direktiv som måste följas 2002/95/CE, 2002/96/CE och 2003/108/CE vad det gäller hantering av elektroniskt avfall och elektrisk utrustning.

Symbolen med den överstruken och inringade soptunnan innebär att produkten måste samlas upp separat från annat avfall när denna har blivit överflödig.

Separat insamling av denna utrustning ordnas och hanteras av tillverkaren.

Följaktligen måste den användare som vill göra sig av med denna utrustning kontakta tillverkaren och följa de procedurer som den senare använder sig av för att kunna utföra separat insamling av den överflödiga utrustningen.

Lämplig separat insamling inför den efterföljande återanvändningen, behandlingen och den miljövänliga hanteringen av den demonterade utrustningen förhindrar möjliga negativa effekter på miljö och hälsa och underlättar återanvändningen av material som använts vid tillverkning av utrustningen.

De administrativa sanktioner som förutses enligt de gällande bestämmelserna ska tillämpas på varje ovetting hantering av produkten av dess ägare.

SU

Bortskaffelse af elektronisk og elektrisk apparatur (WEEE)



i overensstemmelse med direktiverne 2002/95/CE, 2002/96/CE og 2003/108/CE vedrørende bortskaffelse af elektronisk og elektrisk apparatur.

Symbolet med den overstregede affaldsspand betyder, at produktet skal indsamles særskilt fra andet affald, når det er blevet overflødigt.

Særskilt indsamling af dette apparatur arrangeres og håndteres af producenten.

Når brugeren ønsker at skaffe sig af med dette apparatur, skal han/hun kontakte producenten og følge den metode, som sidstnævnte anvender til at sortere overflødig apparatur.

Passende særskilt indsamling til efterfølgende genvinding, behandling og miljørigtig skrotning af det adskilte apparatur forebygger eventuelle negative indvirkninger på miljøet og helbredet og fremmer genvinding af de materialer, som er anvendt til fremstillingen af apparaturet.

Ulovlig bortskaffelse fra indehaverens side medfører administrative sanktioner i henhold til gældende lovgivning.

FI

Elektronisten ja sähköisten laitteiden jätemateriaalin hävittäminen (WEEE)



Toteutettavat Direktiivit 2002/95/CE, 2002/96/CE ja 2003/108/CE elektronisten ja sähköisten laitteiden jätemateriaalin hävittämisestä.

Ristillä merkitty pyöreä symboli osoittaa että tuote tulee kerätä erikseen muista jätteistä kun se on tullut käyttämättömäksi. Valmistaja hoitaa ja käsittelee tällaisen laitteiston erillisen keräyksen.

Sen vuoksi käyttäjä joka haluaa hävittää tällaisen laitteiston, tulee ottaa yhteyttä valmistajaan ja seurata menettelyä jonka valmistaja on soveltanut ja joka sallii käyttämättömäksi tulleen laitteiston erillisen keräyksen. Tarkoituksenmukainen hajonneen laitteiston erillinen keräys ja sitä seuraava kierrätys, käsittely ja ympäristöystävällinen hävittäminen, ehkäisee mahdollisia negatiivisia vaikutuksia ympäristössä ja terveyteen ja helpottaa materiaalien, joita käytetään laitteistojen valmistamisessa, kierrätystä. Mikä tahansa tuotteen hävittämisen väärinkäyttö aiheuttaa hallinnollisia seuraamuksia voimassa olevien asetusten mukaisesti

EL

Απόρριψη αποβλήτων ηλεκτρικού και ηλεκτρονικού εξοπλισμού (AHHE)



Οδηγίες Συμμόρφωσης 2002/95/EK, 2002/96/EK και 2003/108/EK περί την απόρριψη αποβλήτων ηλεκτρικού και ηλεκτρονικού εξοπλισμού.

Το σύμβολο με το διαγραμμένο κάδο υποδηλώνει πως το προϊόν θα πρέπει να συλλέγεται χωριστά από τα άλλα απορρίμματα όταν έχει γίνει περιττό.

Ο κατασκευαστής κανονίζει και εκτελεί τη διαφοροποιημένη συλλογή του εξοπλισμού αυτού.

Κατά συνέπεια, ο χρήστης που θέλει να εκτελέσει την απόρριψη του εξοπλισμού αυτού πρέπει να επικοινωνήσει με τον κατασκευαστή και να ακολουθήσει τη μέθοδο που αυτός έχει αποδεχτεί για να επιτρέψει τη χωριστή συλλογή του περιττού εξοπλισμού.

Η κατάλληλη διαφοροποιημένη συλλογή για την επακόλουθη ανακύκλωση, επεξεργασία και φιλική προς το περιβάλλον απόρριψη του αποσυναρμολογημένου εξοπλισμού σταματάει πιθανές αρνητικές συνέπειες για το περιβάλλον και την υγεία και διευκολύνει την ανακύκλωση των υλικών που χρησιμοποιήθηκαν για την κατασκευή του εξοπλισμού.

Διοικητικές κυρώσεις που προβλέπονται από τους ισχύοντες κανονισμούς μπορούν να επιβληθούν για την καταχρηστική απόρριψη του προϊόντος από το κάτοχο.

Slope Bins

SB

Scotsman[®]