



# Meat Grinder

User Manual



**Models:**

7541.0005 – 7541.0010 – 7541.0012

# CONTENT



.....	3
1. Introduction .....	3
2. Technical Specifications .....	3
3. Safety Instructions .....	3
4. Safety Parameter .....	4
5. Function Description .....	4
6. Operation Manual.....	5
7. Troubleshooting .....	7
8. Cleaning .....	7
9. Maintenance .....	7



.....	8
1. Inleiding .....	8
2. Technische specificaties .....	8
3. Veiligheidsinstructies .....	8
4. Veiligheidsparameter .....	9
5. Functiebeschrijving .....	9
6. Gebruikershandleiding.....	10
7. Problemen oplossen .....	12
8. Reinigen .....	12
9. Onderhoud.....	12



.....	13
1. Einführung .....	13
2. Technische Daten .....	13
3. Sicherheitshinweise .....	13
4. Sicherheitsparameter .....	14
5. Funktionsbeschreibung.....	14
6. Betriebshandbuch.....	15
7. Fehlersuche .....	17
8. Reinigung .....	17
9. Wartung .....	17



.....	18
1. Introduction .....	18
2. Spécifications techniques .....	18
3. Instructions de sécurité .....	18
4. Paramètres de sécurité .....	19
5. Description de la fonction.....	19
6. Manuel d'utilisation .....	20
7. Dépannage.....	22
8. Nettoyage .....	22
9. Entretien .....	22



## 1. Introduction

The meat mincer models 7451.0005, 7451.0010 and 7451.0012 are the best combination of big yield, high quality and lower energy consumption. It can be used by fork, beef, fat meat, mixed meat, fish meat and mutton processing.

Features:

- Professional meat mincing
- Processing in hygienic conditions
- Lower energy consumption
- Powerful reducer
- Heavily structure with stainless steel AISI 304

The book include operation manual, cleaning manual and trouble analysis.

## 2. Technical Specifications

Model	7541.0005	7541.0010	7451.0012
Voltage	220-240/50Hz	220-240/50Hz	380-400/50Hz
Power	550W	750W	1.1kW
Output	150kg/h	250kg/h	250kg/h
Plate	3mm, 6mm, 8mm	3mm, 6mm, 8mm	3mm, 6mm, 8mm
Net weight	25kg	31kg	31kg
Dimensions	429x382x405mm	479x420x416mm	479x420x416mm

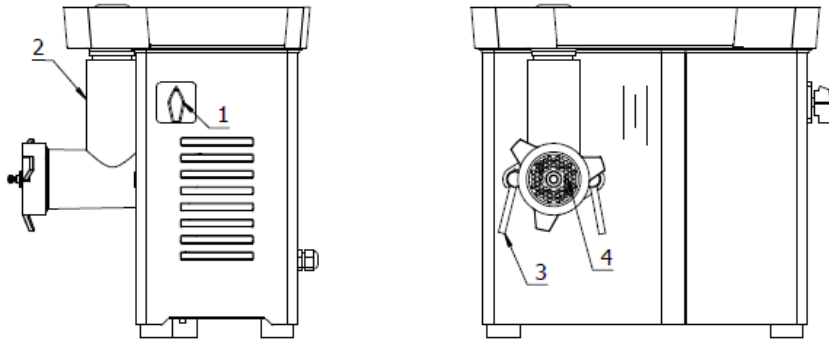
## 3. Safety Instructions

1. Please read the operation manual carefully before assemble and testing the machine, and comply with the rules strictly;
2. Please inform the professional service engineer in time when the safety or protection device has problem;
3. Do not replace the spare parts optionally;
4. Comply with the cleaning and maintenance rules.



## 4. Safety Parameter

### 4.1. Overview



1. Switch
2. Grinding Group
3. Lock
4. Cutting system

### 4.2. Driving Force

The driving force is inside the machine and do not try to replace the spares.

### 4.3. Electrical unit

The switch can be rotated backward or forward. Switch off: (0), switch on: (1), backward: (2).

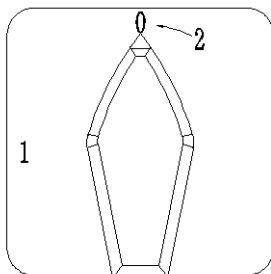
## 5. Function Description

### 5.1. Principle of operation

The Archimedean screw is driven by reducer and motor. It can be used by fork, beef, fat meat, mixed meat, fish meat and mutton processing.

### 5.2. Switch operation

The Archimedean screw can be rotated backward or forward by turning switch. The switch is only for start the machine, shut down the machine and reversing.



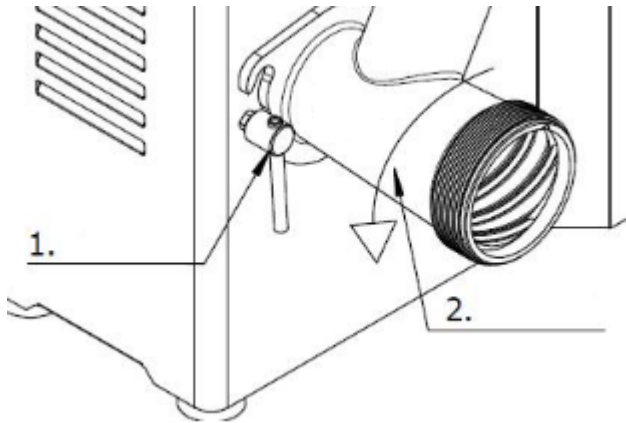


## 6. Operation Manual

### 6.1. Install

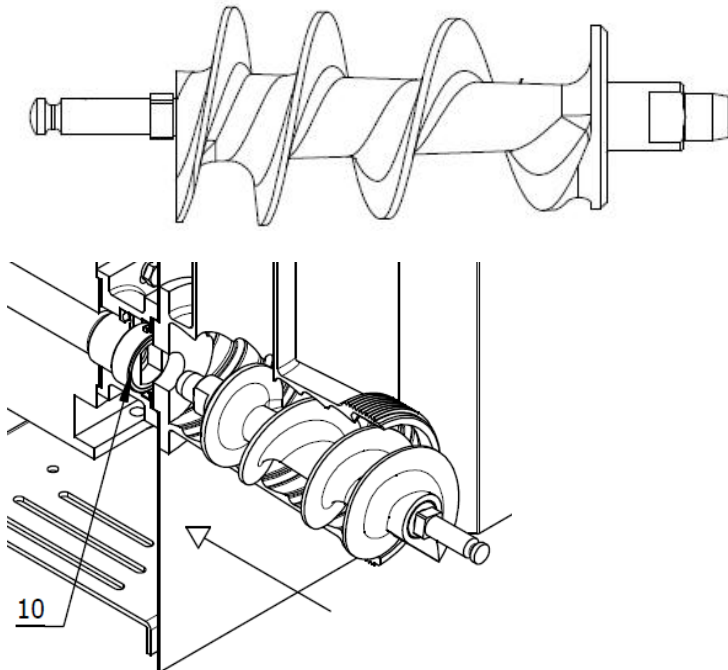
Unplug the machine when install the spare parts.

#### 6.1.1 Grinding Mouth



Screw the mouth block knob first, and remember do not tighten the knob, install the mouth and adjusting the angle with loading hopper.

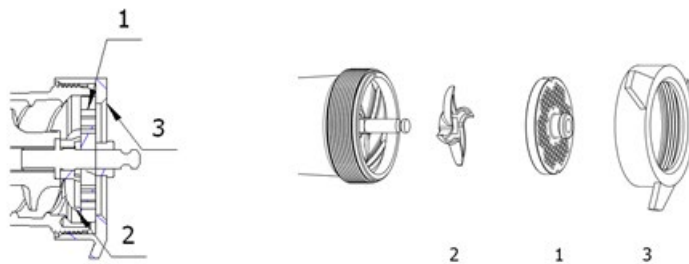
#### 6.1.2 Archimedean Screw



Install the Archimedean screw into the grinding mouth, and insert the screw into the axle (10).



### 6.1.3 Grinding System



The grinding system including Drilled Plate (1), Cutting Knife (2) and Blockage Wheel (3).

#### Attention:

- The cutting knife is working in counterclockwise rotation, and pay attention to the mark on the knife “INOX” when install the knife;
- Install the Blockage wheel in a clockwise direction, loosen a little bit after tighten the blockage wheel for freely rotating;
- Unplug the machine when installing cutting knife.

### 6.2. Disassembly

The opposite way of the installing (VI. 1).

### 6.3. Turn on & turn off

6.3.1 The machine is start working by turning the switch from “0” to “1”, the opposite way to shut off the machine;

6.3.2 The machine is reversible when turning the switch from “0” to “2”.

#### Attention:

- A shortly reversal is allowed, it’s only for the food getting jammed;
- The machine is allowed to switch on, only when it’s workable.

### 6.4. Installation

#### 6.4.1 Install

The enough spaces are necessary for operating and cleaning before installing.

#### 6.4.2 Electrical device connection

- The voltage supply must match with the label;
- It’s necessary to connect the main power by an electrical engineering, the machine has power cord and plug;
- Connect the power supply when the machine is workable;
- The machine is only for meat grinding.

#### 6.4.3 Rotation testing

Shortly power supply connection is necessary before working, do not install the spare parts and cutting knife, make sure the rotate direction is correct. The rotate direction should be a anticlockwise way when we look on to the Archimedean screw, or adjusting the power connection.



## 7. Troubleshooting

Trouble	Reason	Trouble shoot
The machine is not work when switch on the machine	Main power no connection	Connect the power supply
	Power break off	Checking the fuse and circuit
	Foreign matter in grinding mouth	Clean out the foreign matter
The motor works abnormal or overheat	Operate at an overload	Clean out the gristle, tendon and large meat
	Voltage is too low	Checking circuit
The cutting knife has locked	No meat	Switch off and feed meat
	Blockage wheel is too tight	Loosen the wheel a little bit
Output is reduce or overheat	The knife and plate is blunt	Sharpen the knife and plate

**Attention: Unplug the machine when checking and cleaning.**

## 8. Cleaning

**Attention:**

1. Protect the spare parts carefully when you disassemble these for cleaning;
2. The machine, the electric equipment and the machine board components must not be ever washed utilizing water, and not in any kind of jets form and quantity; so, without “bucket” nor “towel”. Don’t put ever directly the machine in the sink or under the tap.

**Grinding Mouth Cleaning:**

Clean the grinding mouth and the Archimedean screw everyday separately.

Attention: Unplug the machine before cleaning.

## 9. Maintenance

Electrical equipment:

A complete overhaul is requested for electrical equipment every month.



## 1. Inleiding

De modellen 7451.0005, 7451.0010 en 7451.0012 van de vleesmolens bieden een optimale combinatie van hoge productiecapaciteit, uitstekende kwaliteit en energie-efficiëntie. Ze zijn geschikt voor het verwerken van verschillende soorten vlees, waaronder varkensvlees, rundvlees, vet vlees, gemengd vlees, visvlees en schapenvlees.

Kenmerken:

- Professioneel malen, mengen en snijden van vlees
- Verwerking onder hygiënische omstandigheden
- Lager energieverbruik
- Krachtige verkleiner
- Stevige structuur van roestvrij staal AISI 304

Het boek bevat een gebruikershandleiding, een reinigingshandleiding en een gedeelte voor probleemanalyse.

## 2. Technische specificaties

Model	7541.0005	7541.0010	7451.0012
Spanning	220-240/50Hz	220-240/50Hz	380-400/50Hz
Vermogen	55 0W	750W	1.1kW
Uitvoer	150 kg/h	250 kg/h	250 kg/h
Plaat	3 mm, 6 mm, 8 mm	3 mm, 6 mm, 8 mm	3 mm, 6 mm, 8 mm
Nettogewicht	25 kg	31 kg	31 kg
Afmetingen	429x382x405 mm	479x420x416 mm	479x420x416 mm

## 3. Veiligheidsinstructies

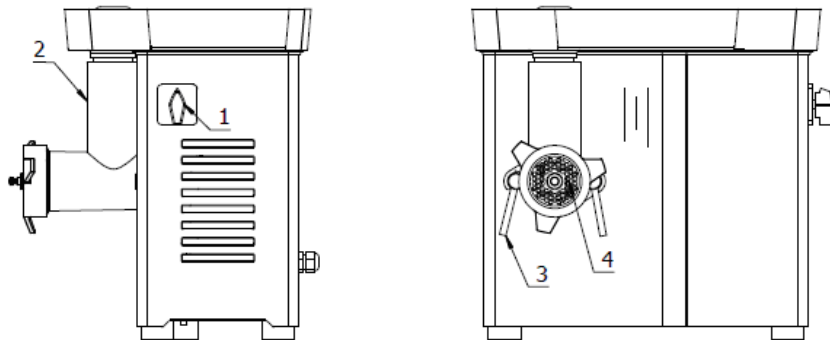
1. Lees de gebruikershandleiding zorgvuldig door voordat u het apparaat monteert en test, en volg de instructies strikt op;
2. Informeer tijdig een professionele servicemonteur bij veiligheids- of beveiligingsproblemen;
3. Gebruik geen optionele reserveonderdelen;
4. Volg de schoonmaak- en onderhoudsregels nauwgezet.





## 4. Veiligheidsparameter

### 4.1. Overzicht



1. Schakelaar
2. Maalgroep
3. Vergrendeling
4. Snijstelsel

### 4.2. Aandrijfkraft

De aandrijfkraft is ingebouwd in het apparaat en het wordt afgeraden om reserveonderdelen te vervangen.

### 4.3. Elektrische eenheid

De schakelaar kan naar achteren of naar voren worden gedraaid.

Uitschakelen: (0), inschakelen: (1), achteruit: (2).

## 5. Functiebeschrijving

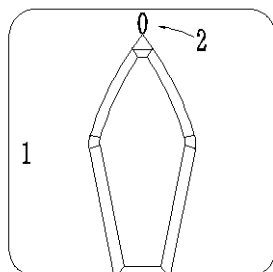
### 5.1. Werkingsprincipe

De schroef van Archimedes wordt aangedreven door een regelaar en motor. Hij kan worden gebruikt voor de verwerking van varkensvlees, rundvlees, vet vlees, gemengd vlees, visvlees en schapenvlees.

### 5.2. Schakelaarbediening

De schroef van Archimedes kan achteruit of vooruit worden gedraaid door de schakelaar te draaien.

De schakelaar dient alleen om het apparaat te starten, uit te schakelen en om te keren.



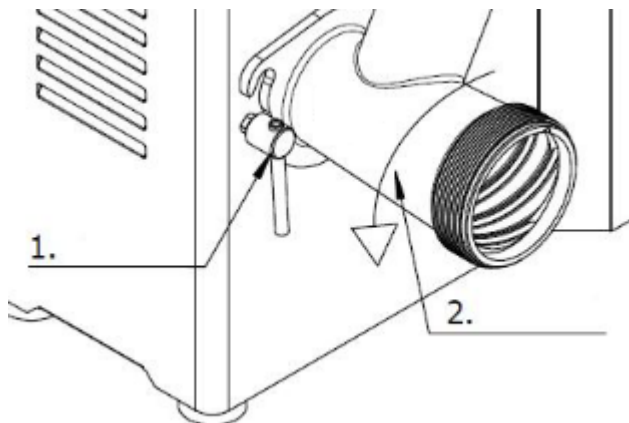


## 6. Gebruikershandleiding

### 6.1. Installatie

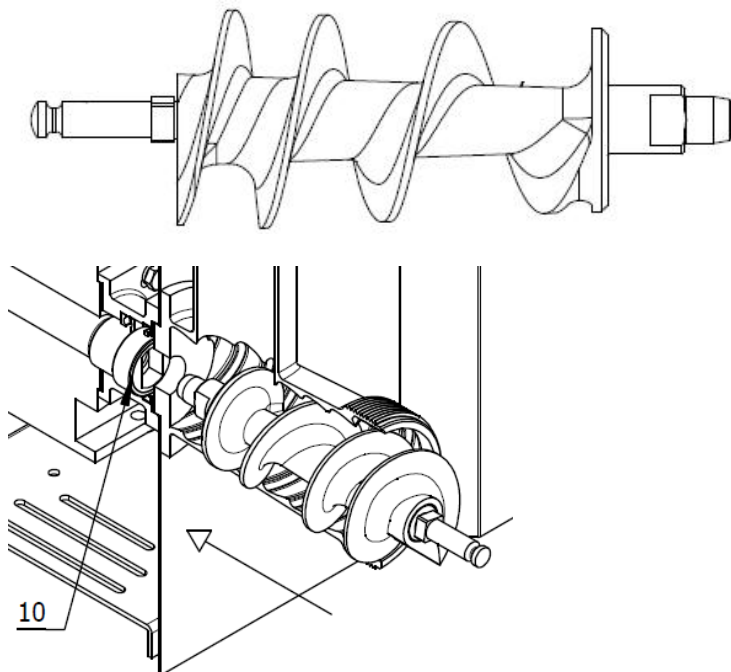
Ontkoppel de stekker voordat u reserveonderdelen installeert.

#### 6.1.1 Maalmond



Draai eerst de knop van het mondblok vast en zorg ervoor dat de knop goed is vastgedraaid. Installeer vervolgens de maalmond en pas de hoek aan met de laadtrecther.

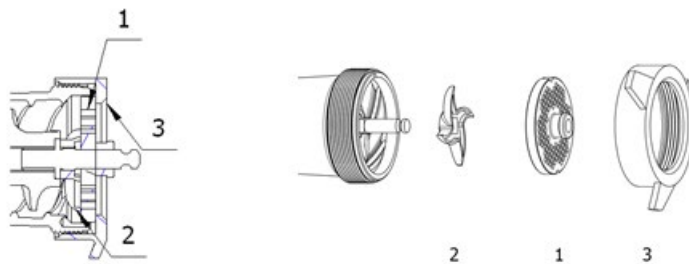
#### 6.1.2 Schroef van Archimedes



Installeer de schroef van Archimedes in de maalmond en steek de schroef in de as (10).



### 6.1.3 Maalsysteem



Het maalsysteem bestaat uit een maalmond (1), snijblad (2) en blokkeerschijf (3).

#### Let op:

- Het snijblad werkt tegen de klok in; let op de markering op het blad "INOX" tijdens installatie van het snijblad;
- Installeer de blokkeerschijf met de klok mee en draai deze na vastdraaien iets los zodat deze vrij kan draaien;
- Ontkoppel de stekker voordat u het snijblad installeert.

### 6.2. Demontage

Demonteer op de tegenovergestelde manier als de installatie.

### 6.3. Inschakelen & uitschakelen

6.3.1 Het apparaat begint te werken door de schakelaar van "0" naar "1" te draaien;

6.3.2 Het apparaat is omkeerbaar door de schakelaar van "0" naar "2" te draaien.

#### Let op:

- Korte omkering is alleen toegestaan om vastzittend voedsel los te maken;
- Schakel het apparaat alleen in tijdens gebruik.

### 6.4. Installatie

#### 6.4.1 Installeren

Zorg voor voldoende ruimte voor bediening en reiniging vóór installatie.

#### 6.4.2 Elektrische aansluiting

- De voedingsspanning moet overeenkomen met het label;
- Het apparaat wordt geleverd met een netsnoer en een stekker;
- Sluit de voeding aan als het apparaat gebruiksklaar is;
- Het apparaat is uitsluitend bedoeld voor het malen van vlees.

#### 6.4.3 Rotatietest

Sluit de voeding kort aan voordat u begint te werken. Installeer geen reserveonderdelen of snijblad en controleer of de draairichting correct is. De draairichting moet tegen de klok in zijn wanneer we naar de schroef van Archimedes kijken, of wanneer we de stroomaansluiting aanpassen.



## 7. Problemen oplossen

Probleem	Oorzaak	Probleem oplossen
Het apparaat werkt niet wanneer het wordt ingeschakeld	Hoofdvoeding geen verbinding	De voeding aansluiten
	Stroomonderbreking	De zekering en het circuit controleren
	Vreemde stoffen in maalmond	Vreemde stoffen verwijderen
De motor werkt abnormaal of is oververhit	Werkt bij overbelasting	Kraakbeen, pezen en groot vlees verwijderen
	Spanning is te laag	Het circuit controleren
Het snijblad is vergrendeld	Geen vlees	Uitschakelen en vlees invoeren
	Blokkeerschijf zit te strak	De schijf iets losser draaien
De uitvoer is verminderd of oververhit	Het blad en de plaat is bot	Het blad en de plaat slijpen

**Let op:** Haal de stekker uit het stopcontact tijdens de controle en reiniging.

## 8. Reinigen

**Let op:**

1. Bescherm de reserveonderdelen zorgvuldig bij demontage voor reiniging;
2. Het apparaat, de elektrische apparatuur en de onderdelen van de printplaat van het apparaat mogen nooit met water worden gewassen. Reinig het apparaat niet met water in een straalvorm of hoeveelheid, vermijd gebruik van een "emmer" of "handdoek". Plaats het apparaat nooit rechtstreeks in de gootsteen of onder de kraan.

**Maalmond reinigen:**

Maak de maalmond en de schroef van Archimedes elke dag apart schoon.

Let op: Haal de stekker uit het stopcontact voordat u het apparaat reinigt.

## 9. Onderhoud

Elektrische apparatuur:

Voor elektrische apparatuur wordt elke maand een volledige revisie gevraagd.



## 1. Einführung

Die Fleischwolfmodelle 7451.0005, 7451.0010 und 7451.0012 bieten die beste Kombination aus hohem Ertrag, hoher Qualität und niedrigem Energieverbrauch. Sie können bei der Verarbeitung von Schwein, Rindfleisch, fettem Fleisch, gemischtem Fleisch, Fischfleisch und Hammelfleisch eingesetzt werden.

Merkmale:

- Professionelles Fleischwolfen, Fleischmischen, Schneiden von Fleisch
- Verarbeitung unter hygienischen Bedingungen
- Geringerer Energieverbrauch
- Leistungsstarker Abschwächer
- Starke Struktur aus rostfreiem Stahl AISI 304

Das Buch enthält eine Betriebsanleitung, eine Reinigungsanleitung und eine Fehleranalyse.

## 2. Technische Daten

Modell	7541.0005	7541.0010	7451.0012
Spannung	220-240/50Hz	220-240/50Hz	380-400/50Hz
Strom	550W	750W	1.1kW
Ausgabe	150kg/h	250kg/h	250kg/h
Teller	3mm, 6mm, 8mm	3mm, 6mm, 8mm	3mm, 6mm, 8mm
Nettogewicht	25kg	31kg	31kg
Abmessungen	429x382x405mm	479x420x416mm	479x420x416mm

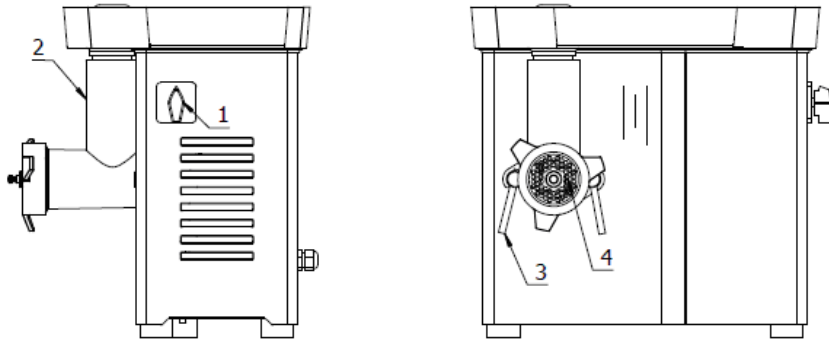
## 3. Sicherheitshinweise

1. Bitte lesen Sie die Bedienungsanleitung sorgfältig durch, bevor Sie das Gerät zusammenbauen und testen, und halten Sie sich strikt an die Vorgaben;
2. Bitte informieren Sie den professionellen Servicetechniker rechtzeitig, wenn die Sicherheits- oder Schutzvorrichtung ein Problem aufweist;
3. Tauschen Sie Ersatzteile nicht optional aus;
4. Halten Sie sich an die Reinigungs- und Wartungsvorschriften.



## 4. Sicherheitsparameter

### 4.1. Übersicht



1. Schalter
2. Hack-Gruppe
3. Sperre
4. Schneidesystem

### 4.2. Antrieb

Der Antrieb befindet sich im Inneren der Maschine und versuchen Sie nicht, sie durch Ersatzteile zu ersetzen.

### 4.3. Elektrische Einheit

Der Schalter kann rückwärts oder vorwärts gedreht werden. Ausschalten: (0), Einschalten: (1), Rückwärts: (2).

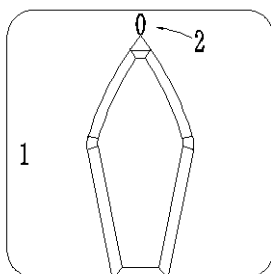
## 5. Funktionsbeschreibung

### 5.1. Prinzip der Arbeitsweise

Die archimedische Schraube wird von einem Untersetzungsgetriebe und einem Motor angetrieben. Sie kann bei der Verarbeitung von Schwein, Rindfleisch, fettem Fleisch, gemischtem Fleisch, Fischfleisch und Hammelfleisch eingesetzt werden.

### 5.2. Schalterbetrieb

Die archimedische Schraube kann durch Drehen des Schalters vorwärts oder rückwärts gedreht werden. Der Schalter dient nur zum Starten der Maschine, zum Abschalten der Maschine und zum Rückwärtsfahren.



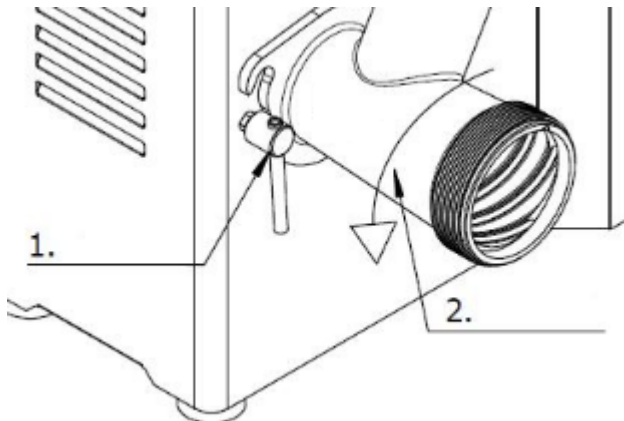


## 6. Betriebshandbuch

### 6.1. Installation

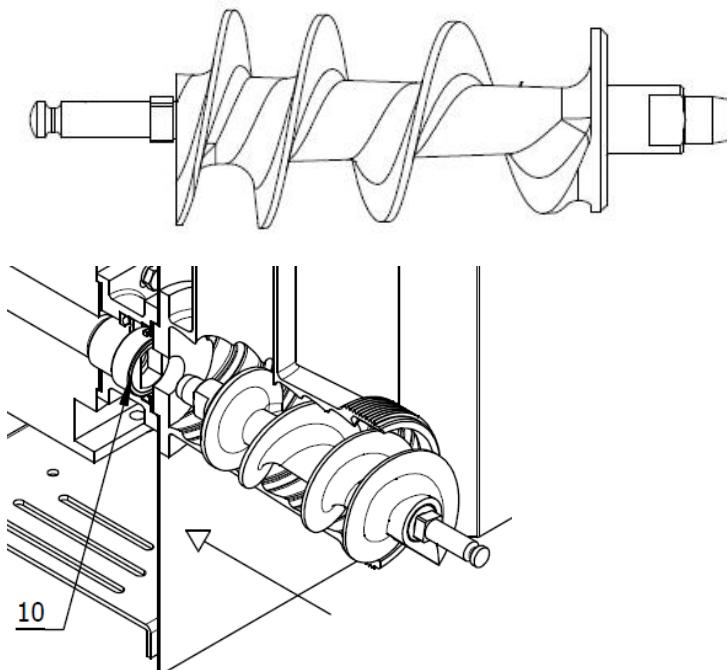
Trennen Sie das Gerät vom Stromnetz, wenn Sie die Ersatzteile einbauen.

#### 6.1.1 Fleischwolf-Einlass



Schrauben Sie zuerst den Knopf des Einlasses an und denken Sie daran, den Knopf nicht festzuziehen, das Mundstück zu installieren und den Winkel mit dem Ladetrichter einzustellen.

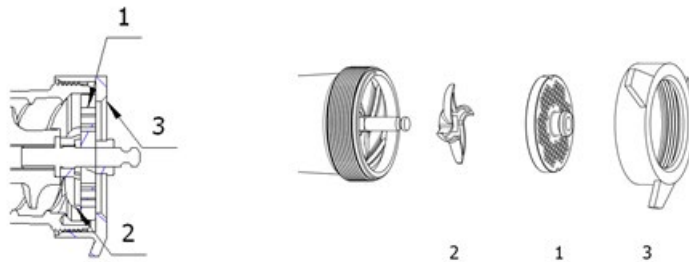
#### 6.1.2 Archimedische Schraube



Setzen Sie die archimedische Schraube in den Einlass ein und führen Sie die Schraube in die Achse (10) ein.



### 6.1.3 Schleifsystem



Das Schleifsystem umfasst eine gebohrte Platte (1), ein Schneidmesser (2) und eine Blockierscheibe (3).

#### **Achtung!**

- Das Schneidmesser arbeitet gegen den Uhrzeigersinn. Achten Sie auf die Markierung "INOX" auf dem Messer, wenn Sie es einsetzen;
- Montieren Sie das Blockierrad im Uhrzeigersinn. Lösen Sie es ein wenig, nachdem Sie das Blockierrad angezogen haben, damit es sich frei drehen kann;
- Ziehen Sie den Netzstecker, wenn Sie das Schneidmesser einsetzen.

### 6.2. Demontage

In umgekehrter Reihenfolge zur Installation.

### 6.3. Einschalten & ausschalten

6.3.1 Die Maschine wird in Betrieb genommen, indem Sie den Schalter von "0" auf "1" drehen, in umgekehrter Richtung zum Ausschalten der Maschine;

6.3.2 Die Maschine ist reversibel, wenn Sie den Schalter von "0" auf "2" drehen.

#### **Achtung!**

- Ein kurzes Drehen ist zulässig, dies dient nur dazu, dass sich das Essen staut;
- Die Maschine darf nur eingeschaltet werden, wenn sie betriebsbereit ist.

### 6.4. Installation

#### 6.4.1 Installieren

Die ausreichenden Abstände sind für den Betrieb und die Reinigung vor der Installation notwendig.

#### 6.4.2 Anschluss eines elektrischen Geräts

- Die Spannung muss mit dem Etikett übereinstimmen;
- Es ist notwendig, den Strom über eine elektrische Anlage anzuschließen, die Maschine hat ein Netzkabel und einen Stecker;
- Schließen Sie die Stromversorgung an, wenn das Gerät betriebsbereit ist;
- Die Maschine ist nur zum Zerkleinern von Fleisch geeignet.

#### 6.4.3 Rotationstest

Stellen Sie sicher, dass die Drehrichtung des Geräts korrekt ist, bevor Sie die Ersatzteile und das Schneidmesser einbauen, und schließen Sie es kurz an die Stromversorgung an. Die Drehrichtung sollte gegen den Uhrzeigersinn sein, wenn wir auf die archimedische Schraube schauen oder den Stromanschluss einstellen.





## 7. Fehlersuche

Problem	Grund	Fehlersuche
Das Gerät funktioniert nicht, wenn Sie das Gerät einschalten	Hauptstrom keine Verbindung	Schließen Sie die Stromversorgung an
	Stromunterbrechung	Prüfen der Sicherung und des Stromkreises
	Fremdkörper im knirschenden Mund	Entfernen Sie die Fremdkörper
Der Motor arbeitet abnormal oder überhitzt	Mit Überlast arbeiten	Entfernen Sie Knorpel, Sehnen und großes Fleisch
	Die Spannung ist zu niedrig	Schaltkreis prüfen
Das Schneidmesser ist eingerastet	Kein Fleisch	Fleisch ausschalten und füttern
	Das Blockierrad ist zu fest angezogen	Lösen Sie das Rad ein wenig
Leistung ist reduziert oder überhitzt	Das Messer und der Teller sind stumpf	Schärfen Sie das Messer und den Teller

**Achtung! Ziehen Sie den Netzstecker, wenn Sie das Gerät überprüfen und reinigen.**

## 8. Reinigung

### **Achtung!**

1. Schützen Sie die Ersatzteile sorgfältig, wenn Sie diese zur Reinigung zerlegen;
2. Die Maschine, die elektrischen Geräte und die Komponenten der Maschine dürfen niemals mit Wasser gewaschen werden, auch nicht in Form und Menge eines Wasserstrahls, also ohne Eimer oder Handtuch. Stellen Sie das Gerät niemals direkt in die Spüle oder unter den Wasserhahn.

### **Reinigung des Einlasses:**

Reinigen Sie den Einlass und die archimedische Schraube täglich separat.

Achtung! Ziehen Sie den Netzstecker, bevor Sie das Gerät reinigen.

## 9. Wartung

Elektrische Geräte:

Jeden Monat wird eine komplette Überholung der elektrischen Geräte verlangt.



## 1. Introduction

Les modèles de hachoirs à viande 7451.0005, 7451.0010 et 7451.0012 sont la meilleure combinaison de rendement élevé, de haute qualité et de faible consommation d'énergie. Il peut être utilisé pour la transformation de la fourchette, du bœuf, de la viande grasse, de la viande mixte, de la viande de poisson et de la viande de mouton.

Caractéristiques :

- Hachage, mélange et tranchage professionnels de la viande
- Traitement dans des conditions hygiéniques
- Faible consommation d'énergie
- Réducteur puissant
- Structure lourde en acier inoxydable AISI 304

Le livre comprend un manuel d'utilisation, un manuel de nettoyage et une analyse des problèmes.

## 2. Spécifications techniques

Modèle	7541.0005	7541.0010	7451.0012
Tension	220-240/50Hz	220-240/50Hz	380-400/50Hz
Puissance	550W	750W	1.1kW
Sortie	150kg/h	250kg/h	250kg/h
Plaque	3mm, 6mm, 8mm	3mm, 6mm, 8mm	3mm, 6mm, 8mm
Poids net	25kg	31kg	31kg
Dimensions du réservoir	429x382x405mm	479x420x416mm	479x420x416mm

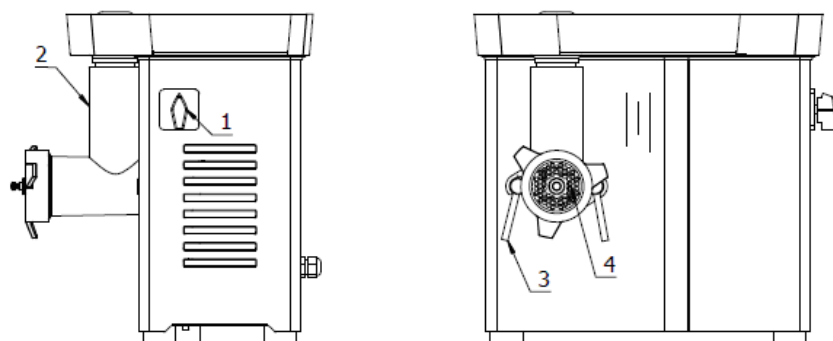
## 3. Instructions de sécurité

1. Veuillez lire attentivement le manuel d'utilisation avant d'assembler et de tester la machine, et respectez scrupuleusement les règles ;
2. En cas de problème avec le dispositif de sécurité ou de protection, veuillez en informer l'ingénieur du service après-vente ;
3. Ne pas remplacer les pièces détachées en option ;
4. Respecter les règles de nettoyage et d'entretien.



## 4. Paramètres de sécurité

### 4.1. Vue d'ensemble



1. Interrupteur
2. Groupe de broyage
3. Verrouillage
4. Système de coupe

### 4.2. Force motrice

La force motrice se trouve à l'intérieur de la machine. N'essayez pas de remplacer les pièces de rechange.

### 4.3. Unité électrique

L'interrupteur peut être tourné vers l'arrière ou vers l'avant. Arrêt : (0), marche : (1), recul : (2).

## 5. Description de la fonction

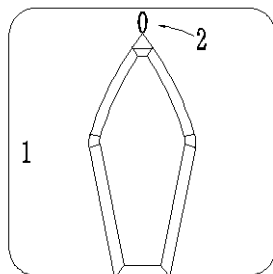
### 5.1. Principe de fonctionnement

La vis d'Archimède est entraînée par un réducteur et un moteur. Elle peut être utilisée pour la transformation de la fourchette, du bœuf, de la viande grasse, de la viande mixte, de la viande de poisson et de la viande de mouton.

### 5.2. Fonctionnement de l'interrupteur

La vis d'Archimède peut être tournée vers l'arrière ou vers l'avant en tournant le commutateur.

L'interrupteur sert uniquement à démarrer la machine, à l'arrêter et à l'inverser.



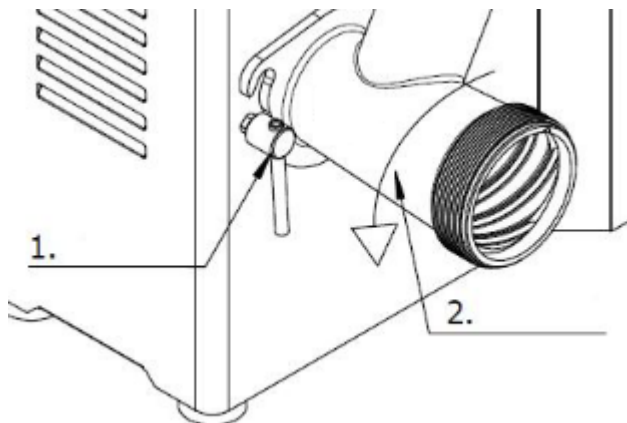


## 6. Manuel d'utilisation

### 6.1. Installation

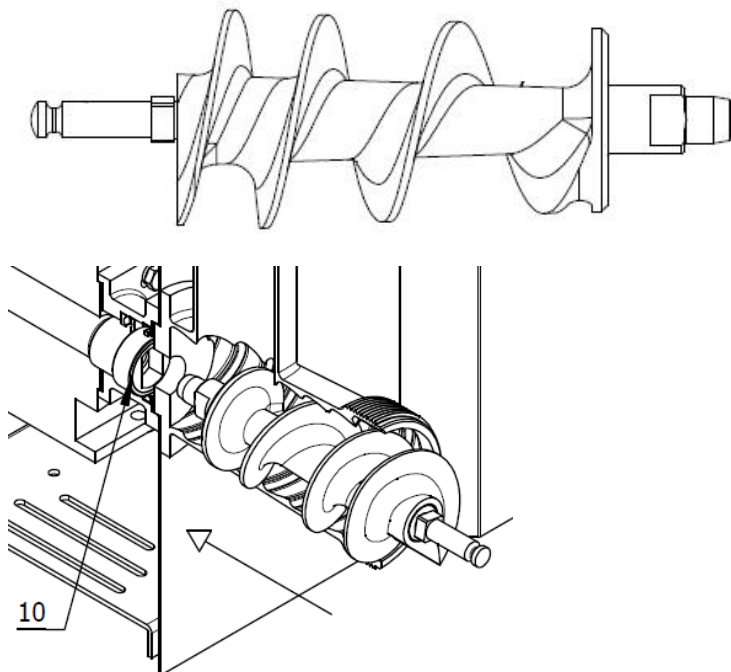
Débranchez la machine lorsque vous installez les pièces de rechange.

#### 6.1.1 Bouche de broyage



Visser d'abord le bouton du bloc de la bouche, et ne pas serrer le bouton, installer la bouche et ajuster l'angle avec la trémie de chargement.

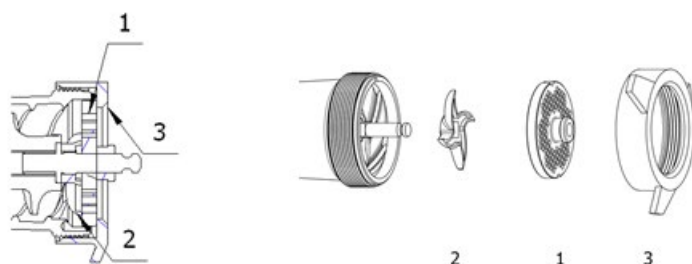
#### 6.1.2 Vis d'Archimède



Installer la vis d'Archimède dans la bouche de broyage et insérer la vis dans l'axe (10).



### 6.1.3 Système de broyage



Le système de meulage comprend une plaque percée (1), un couteau de coupe (2) et une roue de blocage (3).

#### Attention :

- Le couteau de coupe fonctionne dans le sens inverse des aiguilles d'une montre, et il faut faire attention à la marque « INOX » sur le couteau lors de l'installation de celui-ci ;
- Installez la roue de blocage dans le sens des aiguilles d'une montre, desserrez légèrement la roue de blocage après l'avoir serrée pour qu'elle tourne librement ;
- Débranchez la machine lors de l'installation du couteau.

### 6.2. Désassemblage

Le contraire de l'installation.

### 6.3. Mise en marche et arrêt

6.3.1 La machine est mise en marche en tournant l'interrupteur de « 0 » à « 1 », et inversement pour éteindre la machine ;

6.3.2 La machine est réversible en tournant l'interrupteur de « 0 » à « 2 ».

#### Attention :

- Il est possible d'inverser brièvement le sens de rotation de la machine, mais uniquement pour éviter que les aliments ne se coincent ;
- La machine ne peut être mise en marche que lorsqu'elle fonctionne.

### 6.4. Installation

#### 6.4.1 Installer

Les espaces suffisants sont nécessaires pour le fonctionnement et le nettoyage avant l'installation.

#### 6.4.2 Raccordement de l'appareil électrique

- La tension d'alimentation doit correspondre à celle indiquée sur l'étiquette ;
- Il est nécessaire de connecter l'alimentation principale par un dispositif électrique, la machine est équipée d'un cordon d'alimentation et d'une prise électrique ;
- Branchez l'alimentation électrique lorsque la machine est en état de marche ;
- La machine est uniquement destinée au hachage de la viande.

#### 6.4.3 Test de rotation

Avant de commencer à travailler, il est nécessaire de brancher l'alimentation électrique, de ne pas installer les pièces détachées et le couteau, et de s'assurer que le sens de rotation est correct. Le sens de rotation doit être dans le sens inverse des aiguilles d'une montre lorsque l'on regarde la vis d'Archimède ou que l'on ajuste la connexion électrique.



## 7. Dépannage

Problème	Raison	Dépannage
La machine ne fonctionne pas lorsqu'on la met en marche.	Pas de connexion à l'alimentation principale	Connecter l'alimentation électrique
	Coupure de courant	Vérification du fusible et du circuit
	Corps étranger dans la bouche de broyage	Nettoyer les corps étrangers
Le moteur fonctionne anormalement ou surchauffe	Fonctionnement en surcharge	Éliminer les cartilages, les tendons et les grosses pièces de viande
	Tension trop faible	Vérification du circuit
Le couteau de coupe est bloqué	Pas de viande	Arrêter et alimenter la viande
	La roue de blocage est trop serrée	Desserrer légèrement la roue
La sortie est réduite ou surchauffée	Le couteau et la plaque sont émoussés	Aiguiser le couteau et la plaque

**Attention : Débranchez l'appareil lors des opérations de contrôle et de nettoyage.**

## 8. Nettoyage

**Attention :**

1. Protégez soigneusement les pièces détachées lorsque vous les démontez pour les nettoyer ;
2. La machine, l'équipement électrique et les composants de la carte de la machine ne doivent jamais être lavés avec de l'eau, ni avec des jets de n'importe quelle forme et quantité ; donc sans "seau" ni "serviette". Ne jamais mettre directement la machine dans l'évier ou sous le robinet.

**Nettoyage de la bouche de broyage :**

Nettoyer chaque jour séparément la bouche de broyage et la vis d'Archimède.

Attention : Débranchez la machine avant de la nettoyer.

## 9. Entretien

Matériel électrique :

Une révision complète du matériel électrique est demandée chaque mois.