



# TOSTI APPARAAT GEBRUIKSAANWIJZING

(\*688.020 /\*688.022)

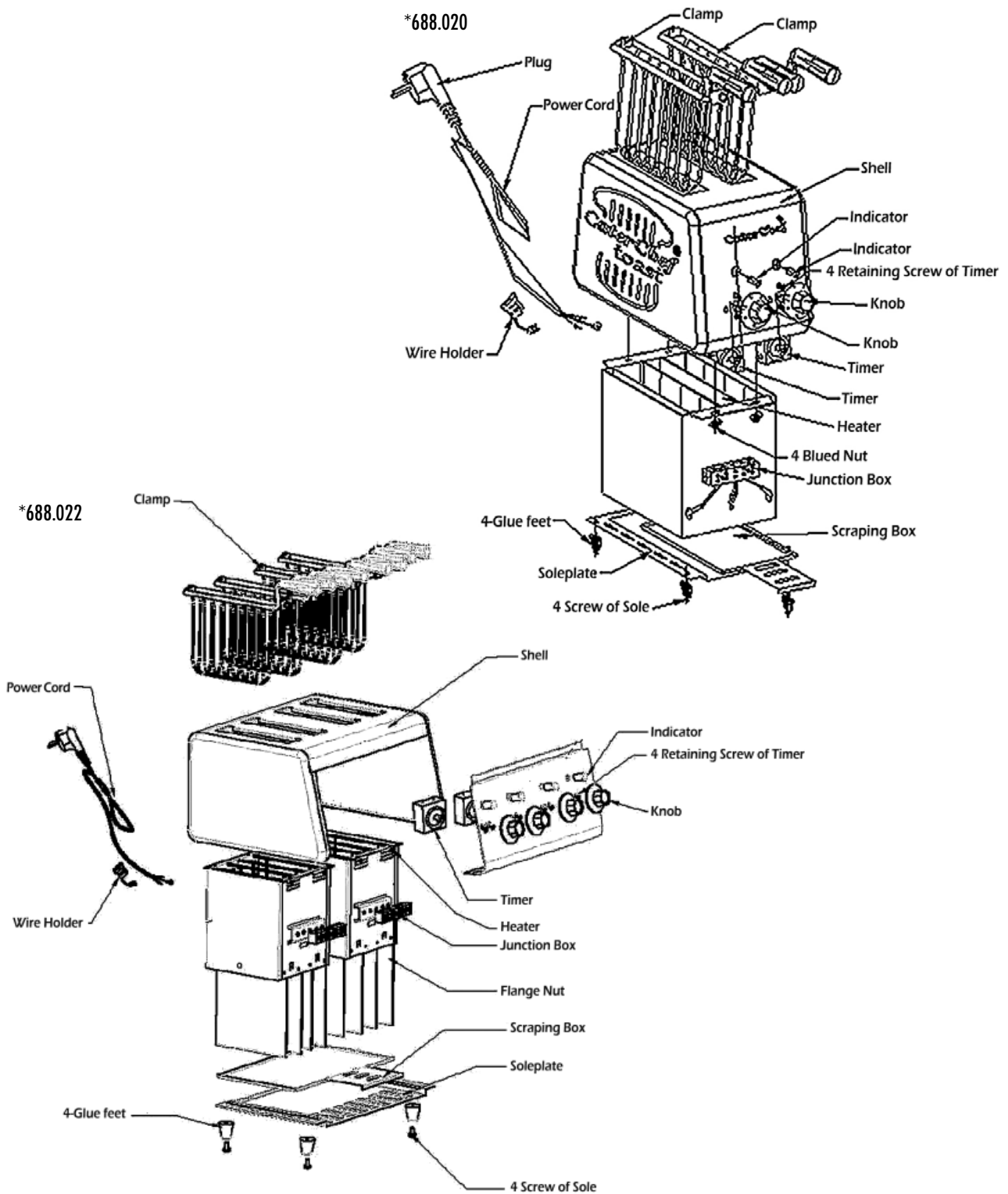


Lees deze gebruiksaanwijzing zorgvuldig alvorens het apparaat in gebruik te nemen.



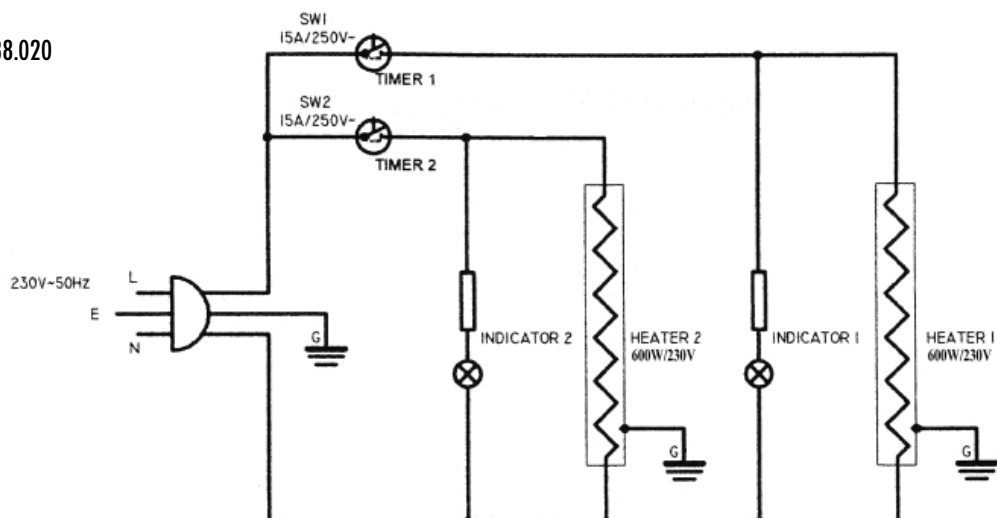
# 1. SPECIFICATIES

Model.No :	MT-C2P (*688.020)	MT-C4P (*688.022)
Voltage :	230V / 50 Hz	230V / 50 Hz
Watt :	1200W	2400W
Dimensies :	29(H) x 20 x 31 cm	29(H) x 38 x 31 cm
Capaciteit :	2 stk	4 stk
Gewicht :	5,3 Kg	7,5 Kg
Rated Duration :	0 - 5 minuten	0 - 5 minuten

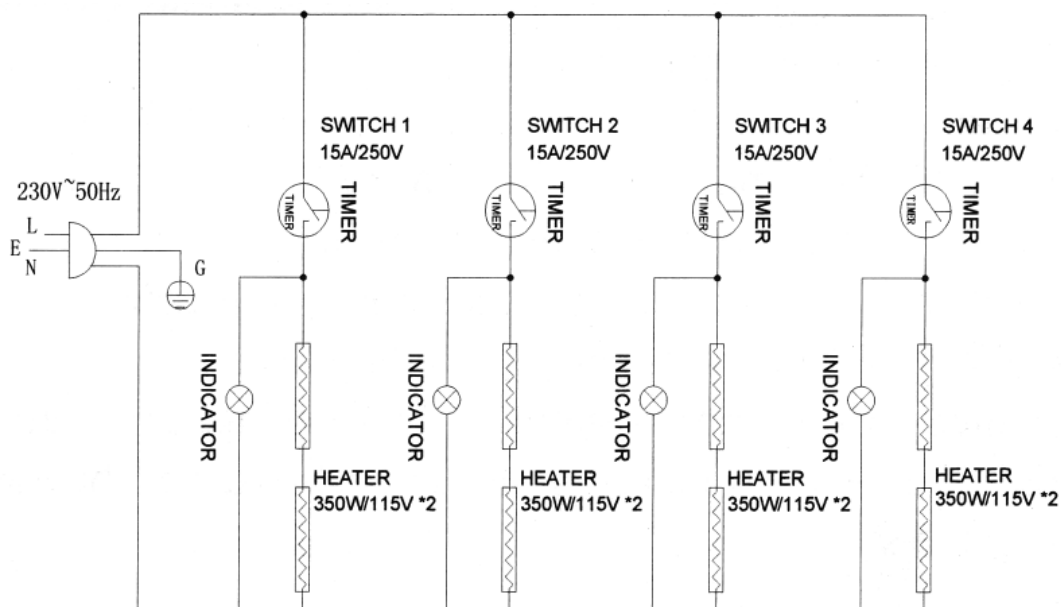


## 2. ILLUSTRATIE DIAGRAM

\*688.020



\*688.02



## 3. GEBRUIKSAANWIJZING

- Zorg dat de tostiklemmen altijd schoon zijn
- Plaats de klaargemaakte Tosti in de klemmen
- Plaats de klemmen in de toaster
- Schakel de timer in op uw favoriete stand, het apparaat gaat nu verwarmen
- Wanneer de tosti klaar is klinkt ere en belletje en kunt u de klemmen uitnemen
- Wanneer u in de klemmen knijpt komt de tosti vrij en kunt u hem serveren
- Wanneer de tosti te bruin wordt dient u de tijd aan te passen, of de samenstelling van de tosti. Gebruik bij voorkeur niet te dik brood. Is de tosti te licht van kleur dient de timer opnieuw in te stellen tot het gewenste resultaat is bereikt.

## 4. WAARSCHUWING

- Controleer het Voltage onder op het typeplaatje met de bij u geldende voorziening.
- Gebruik alleen geaarde wandcontactdozen.
- Plaats het apparaat op een vlakke ondergrond en niet in de nabijheid van ontvlambare vloeistoffen.
- Bij eerste gebruik zal het apparaat rook verspreiden, dit is het vet van de elementen en verdwijnt na ongeveer 2 minuten.
- Dompel het apparaat nooit onder in water en reinig het apparaat nooit met een natte doek.
- Alvorens het apparaat te reinigen met een droge doek dient u de stekker uit de wandcontactdoos te halen.
- Om de levensduur van uw apparaat te verlengen gelieve niet continu te gebruiken
- Wanneer de aansluitkabel beschadigd raakt dient u deze te laten vervangen door een erkende technische dienst.
- Dit apparaat is geschikt voor huishoudelijk en horeca gebruik. Gebruik het apparaat alleen binnen om een optimaal resultaat te halen.
- Gebruik uitsluitend de bijgeleverde tostiklemmen. Andere klemmen kunnen het apparaat ernstig beschadigen.
- Houd kinderen buiten bereik van het apparaat i.v.m. aanrakingsgevaar en hitte!
- Laat het apparaat na gebruik eerst afkoelen voor u het verplaatst.