

## Vleessnijmachines Vleessnijmachine, schuin mes Ø250 mm, snaar aandrijving

Product \_\_\_\_\_

Model \_\_\_\_\_

Naam \_\_\_\_\_

SIS \_\_\_\_\_

AIA \_\_\_\_\_



### Vleessnijmachines

Vleessnijmachine, schuin mes Ø250 mm, snaar aandrijving

**601130 (MSG25B)** Vleessnijmachine Ø250 mm  
snaar aandrijving  
230V-50hz-1N

**601111 (MSG25B6)** Vleessnijmachine Ø250 mm  
snaar aandrijving  
220V-60hz-1N

### Omschrijving

#### Product Nr.

Medium duty snijmachine met schuin geplaatst mes Ø250 mm, voor eenvoudige toevoer van het te snijden product. Snijcapaciteit rond 180 mm, vierkant 170x170 mm, rechthoekig 220x145 mm. Snijdikte instelbaar van 0 - 15 mm. Belangrijkste onderdelen en de omkasting van geanodiseerd aluminium. Roestvrijstalen hol geslepen mes, uitgevoerd met beschermring. Geïntegreerd slijpparaat, afneembaar voor reiniging. Transparant kunststof veiligheidskap, afneembaar voor reiniging. Snijdikte instelling door middel van draaiknop op het front. Geventileerde motor met poly V-snaar aandrijving. Kunststof anti-slip voeten. Alle onderdelen welke in aanraking komen met het te snijden product zijn eenvoudig te demonteren voor reiniging. IP42 beschermd.

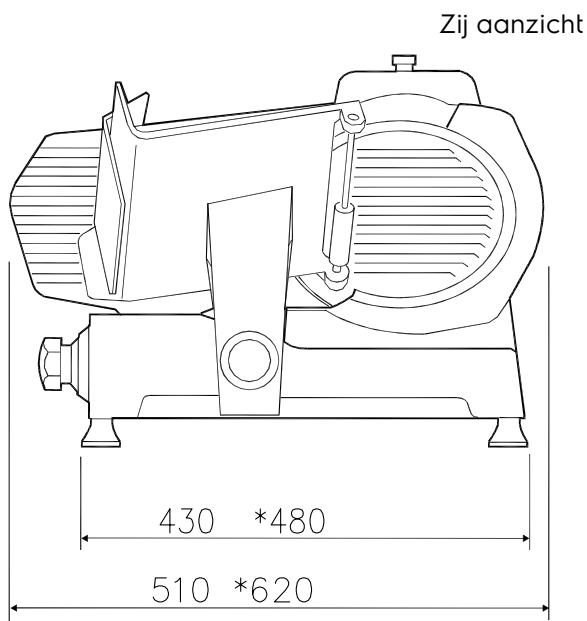
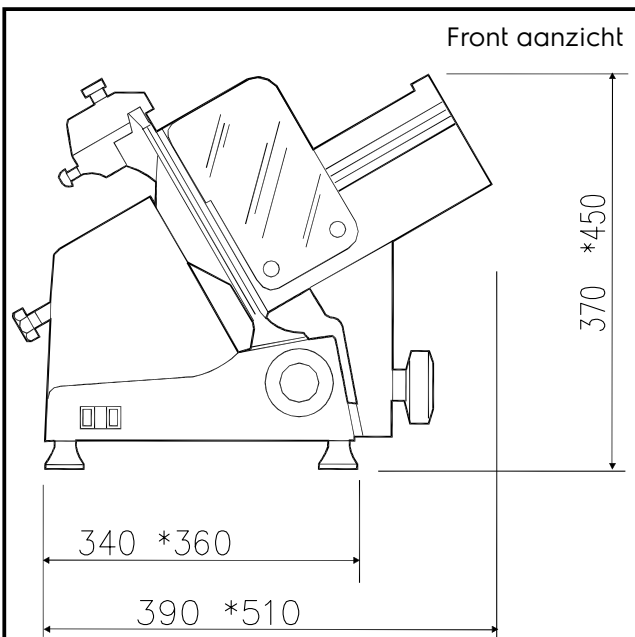
Goedkeuring: \_\_\_\_\_

### Uitvoering

- Handmatige snijmachine met schuin geplaatst mes.
- Plakdikte instelbaar van 0 tot 15 mm.
- Snijdikte instelknop met millimeter aanduiding.
- Geruisarme snaar aandrijving.
- Geventileerde aandrijfmotor, ontworpen voor continu gebruik, met poly V-snaar aandrijving voor een stille werking en economisch onderhoud.
- Het afneembare draagsysteem is permanent gesmeerd en voorzien van een automatische koppeling.
- Het bovenop gemonteerde slijpparaat en de mes afschermplaat zijn makkelijk afneembaar voor reiniging.
- Geleverd met een hulpstuk om het mes te verwijderen.
- Hoogste gradatie van veiligheid voor de werking, de reiniging en het onderhoud.
- Snij capaciteit voor 250 mm model:
  - vierkant: 170x170 mm
  - rechthoekig: 220x145 mm
  - rond: 180 mm

### Constructie

- Compact ontwerp.
- Vervaardigd van hoog gepolijst geanodiseerd aluminium met satijn finish. Dit geeft een hoge hygiëne norm met name voor de onderdelen die in aanraking komen met het te snijden product en een hoge weerstand tegen zuren of zouten.
- Het hol geslepen chroomstalen mes is uitgevoerd met een afschermring voor extra beveiliging.
- Uitgevoerd met een plexiglas veiligheidsscherm.
- IP42 bescherming.



EI = Elektrische aansluiting  
 = Equipotentiaal  
 EQ schroef

**Electra**
**Voltage**

601130 (MSG25B) 230 V/1N ph/50 Hz

601111 (MSG25B6) 230 V/1N ph/60 Hz

Aangesloten vermogen 0.185 kW

**Algemene gegevens**

Uitwendige afmetingen, hoogte 370 mm

Uitwendige afmetingen, breedte 510 mm

Uitwendige afmetingen, diepte 420 mm

Gewicht, netto (kg) 22