

## ENGLISH

## TECHNICAL DATA

01	ELECTRICAL POWER	2,7 kW
03	FREQUENCY	50 / 60Hz
04	POWER SUPPLY CABLE TYPE	H07RNF
05	EXTERNAL Ø OF POWER SUPPLY CABLE	10 mm
06	VOLTAGE / POWER CABLE SECTION / CUR	230V~1PH+N+PE 3G x 1,5 mmq I = 11,8 A
11	MAX FOOD LOAD	9 Kg
02	NOMINAL HEAT INPUT	2,6 kW
14	CAVITY DIMENSIONS ( W - H - D )	480x230x351 mm

## ITALIANO

01	POTENZA
03	FREQUENZA
04	TIPO DI CAVO ALIMENTAZIONE
05	Ø ESTERNO CAVO DI ALIMENTAZIONE
06	TENSIONE / SEZIONE CAVI ALIMENTAZIONE
11	CARICA MAX CIBO
02	POTENZA TERMICA NOMINALE
14	DIMENSIONI CAMERA COTTURA ( L - H - P )

## FRANCAIS

01	PUISSANCE ELECTRIQUE
03	FREQUENCE
04	TYPE DE CABLE D'ALIMENTATION
05	Ø EXTERNE DU CABLE D'ALIMENTATION
06	TENSION / SECTION CABLE D'ALIM.
11	CHARGE MAXIMALE D'ALIMENT
02	DEBIT THERMIQUE NOMINAL
14	DIMENSIONS CHAMBRE DE CUISSON ( L - A - P )

## ESPAÑOL

01	POTENCIA
03	FRECUENCIA
04	TIPO DE CABLE DE ALIMENTACION
05	Ø CABLE EXTERNO DE ALIMENTACION
06	TENSION / SECCION CABLES DE ALIMENTACION
11	CARGA MAX. DE ALIMENTOS
02	POTENCIA TERMICA NOMINAL
14	DIMENSIONES CÁMARA DE COCCIÓN ( A - P - A )

## DEUTSCH

01	ELEKTRISCHE LEISTUNG
03	FREQUENZ
04	ZULEITUNGSKABELTYP
05	AUSSENDURCHMESSER DES VERSORGUNGSKAB
06	KABELQUERSCHNITT UND VERSORGUNGSSPANN
11	MAX. SPEISENFASSUNGSVERMOGEN
02	NOMINALE WARMELEISTUNG
14	GRÖÖE DES KOCHKAMMERS ( B - H - T )



# MOD: XF013



## ENGLISH - DRAWINGS

1. TERMINAL BOARD COVER BOX
3. UNIPOTENTIAL TERMINAL
6. TECHNICAL DATA PLATE
12. HOT FUMES EXHAUST CHIMNEY
8. 3/4" THREAD WATER INLET
11. CAVITY DRAIN PIPE
7. SAFETY THERMOSTAT
9. 3/4" GAS INLET
2. TERMINAL BOARD POWER SUPPLY
4. PROVER CONNECTION
5. HOOD/STEAM CONDENSER CONNEC
10. ROTOR KLEAN CONNECTION
13. ACCESSORIES CONNECTION
14. OVEN CONNECTION CABLE
15. CABLE PRESS

## ITALIANO - DISEGNI

1. SCATOLA COPRI MORSETTIERA
3. MORSETTO EQUIPOTENZIALE
6. TARGHETTA DATI TECNICI
12. USCITA FUMI CALDI
8. INGRESSO ACQUA 3/4"
11. SCARICO CAMERA COTTURA
7. TERMOSTATO DI SICUREZZA
9. INGRESSO GAS 3/4"
2. MORSETTIERA ALIMENTAZIONE
4. COLLEGAMENTO LIEVITATORE
5. COLLEGAMENTO CAPP/ABBATTITO
10. INGRESSO ROTOR KLEAN
13. COLLEGAMENTO ACCESSORI
14. CAVO COLLEGAMENTO FORNO
15. PRESSACAVO

**LASCIARE STACCATO DI 10 cm IL FORNO DAL MURO**

## FRENCH - ENCUMBREMEN

1. CHAUMARD
3. SUPPORT BORNE EQUIPOTENTIELL
6. PLAQUETTE SEGNALETIQUE
12. SORTIE DES FUMÉES CHAUDES
8. ARRIVÉ D'EAU FIELT 3/4"
11. SORTIE DE L'EAU RACCORD
7. THERMOSTAT DE SÉCURITÉ
9. ARRIVÉ DU GAS 3/4"
2. BOITE A BORNES D'ALIMENTATION
4. JONCTION DE L'ETUVE
5. JONCTION DE L'HOTTE/CONDENSAT
10. ENTREE ROTOR KLEAN
13. JONCTION DES ACCESSOIRES
14. CABLE DE CONNEXION DU FOUR
15. PRESSE CABLE

**PLACER LE FOUR À UNA DISTANCE DE 10 cm DU MUR**

## SPANIOL - DISEÑOS

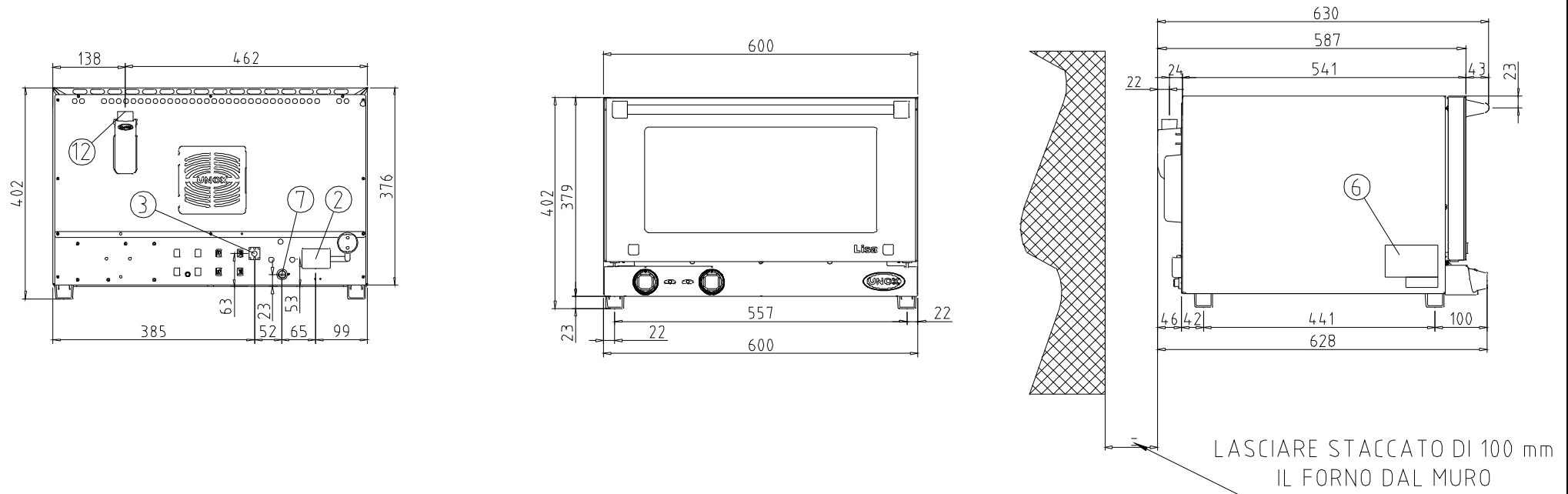
1. PASA CABLE
3. SEDE BORNE EQUIPOTENCIAL
6. TARJETA DE CARACTERISTICAS TE
12. SALIDA HUMOS CALIENTES
8. ENTRADA DE AGUA 3/4"
11. DESCARGA CAMARA DE COCCION
7. TERMOSTATO DE SEGURIDAD
9. ENTRADA DE GAS 3/4"
2. CAJA DE CONEXION
4. CONEXION FERMENTADOR
5. CONEXION CAMPANA/CONDENSAD
10. INGRESO ROTOR KLEAN
13. CONEXION ACCESORIOS
14. CABLE CONEXION HORNO
15. ENCHUFE

**MANTENER SEPARADO 10 CM EL HORNO DE LA PARED**

## DEUTSCH - ZEICHNUNGEN

1. KLEMMLEISTENANSCHLUSS
3. GLEICHPOTENTIELLE KLAMMER
6. TYPENSCHILD
12. ABZUGSHAUBE
8. WASSEREINZUG 3/4 GEWINDE
11. WASSERAUSLASS GEWINDE
7. SICHERHEITSTHERMOSTAT
9. GAS EINZUG 3/4" GEWINDE
2. ZULEITUNGSKLEMMLEISTE
4. GÄRSCHFRANKVERBINDUNG
5. ABZUGSHAUBEVERBINDUNG
10. ROTOR KLEAN EINGANG
13. ZUBEHÖRTEILENVERBINDUNG
14. OFENVERBINDUNGSKABEL
15. PRESSE-ANSCHLUSSKABEL

## DRAWING



## ENGLISH - WIRING DIAGRAMS

**MO** TERMINAL BOARD  
**TSI** SAFETY THERMOSTAT  
**TM** TIMER  
**TE** THERMOSTAT  
**M** MOTOR  
**R** HEATING ELEMENT  
**H** OVEN LIGHT  
**S** PILOT LIGHT  
**C** ELECTRIC CONDENSER  
**IM** REVERSING GEAR  
**uP** DOOR MICROSWITCH  
**RE** ENERGY REGULATOR  
**P** PUSH BUTTON  
**INT** SWITCH

## ITALIANO - SCHEMI ELETTRICI

**MO** MORSETTIERA  
**TSI** TERMOSTATO SICUREZZA  
**TM** TIMER  
**TE** TERMOSTATO LAVORO  
**M** MOTORE  
**R** RESISTENZA  
**H** LUCE FORNO  
**S** LUCE SPIA  
**C** CONDENSATORE  
**IM** INVERTITORE DI MARCIA  
**uP** MICRO INTERRUPTORE PORTA  
**RE** REGOLATORE ENERGIA  
**P** PULSANTE  
**INT** INTERRUPTORE

## FRENCH - SCHEMAS ELECTRIQUES

**MO** BOITE A BORNES  
**TSI** THERMOSTAT DE SECURITE'  
**TM** TIMER  
**TE** THERMOSTAT DE TRAVAIL  
**M** MOTEURS DES TURBINES  
**R** RESISTANCE  
**H** LAMPE DU FOUR  
**S** LAMPE TEMOIN  
**C** CONDENSATEUR  
**IM** INVERSEUR DE MARCHÉ  
**uP** MICRO INTERRUPTEUR DE PORTE  
**RE** REGULATEUR D' ENERGIE  
**P** POUSSOIR  
**INT** INTERRUPTEUR

## SPANISH - ESQUEMAS ELECTRICOS

**MO** CAJA CONEXIONES-REGLETA  
**TSI** TERMOSTATO DE SEGURIDAD  
**TM** TIMER  
**TE** TERMOSTATO DE TRABAJO  
**M** MOTOR  
**R** RESISTENCIA  
**H** LUZ HORNO  
**S** LUZ PILOTO  
**C** CONDENSADOR  
**IM** INVERSOR DE MARCHA  
**uP** MICRO INTERRUPTOR PUERTA  
**RE** REGULADOR ENERGIA  
**P** PULSADOR  
**INT** INTERRUPTOR

## GERMAN - SCHALTPLAN

**MO** KLEMMLEISTE  
**TSI** SICHERHEITS THERMOSTAT  
**TM** TIMER  
**TE** THERMOSTAT  
**M** MOTORVENTILATOR  
**R** WIDERSTAND  
**H** LICHT DES OFENS  
**S** KONTROLLICHT  
**C** KONDENSATOR  
**IM** WENDEGETRIEBE  
**uP** MIKROTÜRSCHALTER  
**RE** ENERGIEREGLER  
**P** TASTE  
**INT** SCHALTER

## CONTROL SECTION

