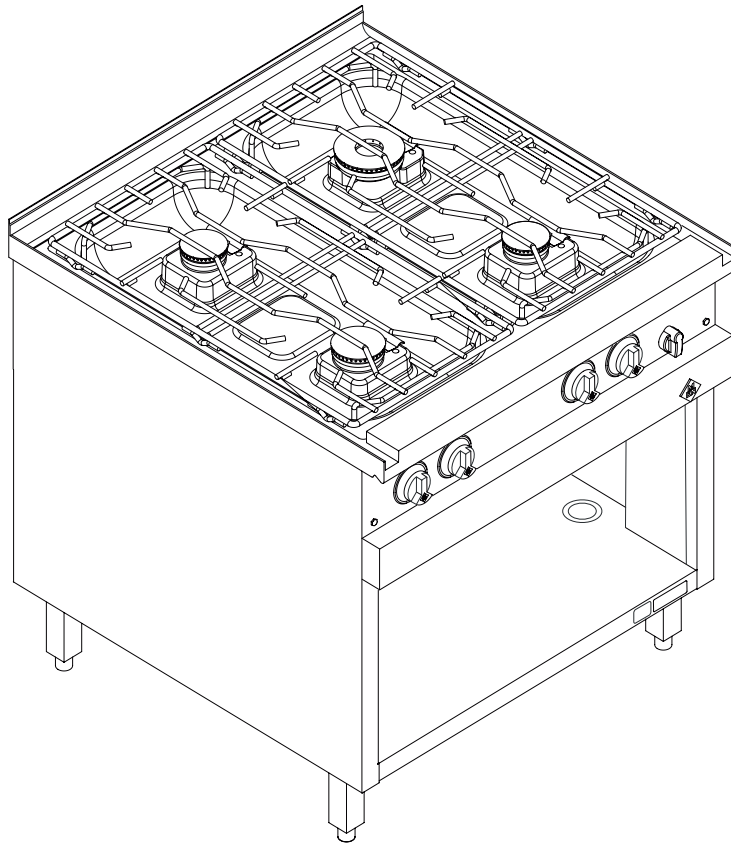




Lees vóór inbedrijfstelling de bedieningshandleiding

Bedieningshandleiding

## Fornuis



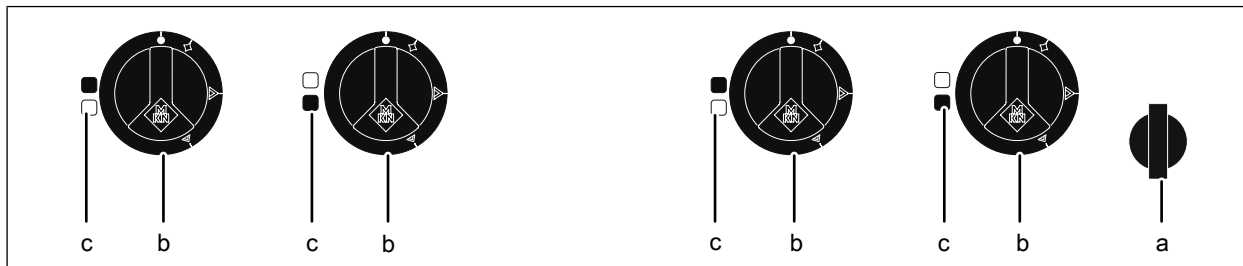
Vertaling van originele document • 2063401-20ABDE-A • 20-3-2018

Apparaat	Energiesoort	Apparaattype	Model
Fornuis	Gas	Staand apparaat	OPGHED... O7GHE... HLGHEF...
		Hangapparaat	OIGHEF...
		Tafelmodel	SLGKOH...

2063401-20ABNL-A

nl-NL

## Bedienings- en weergave-elementen



a Gaskraan  
b Bedieningsknop *Brander*

c Markering *Verwarmingszone*

**Fabrikant**

MKN Maschinenfabrik Kurt Neubauer GmbH & Co. KG  
Halberstädter Straße 2a  
38300 Wolfenbüttel  
Germany

Telefoon +49 5331 89-0  
Fax +49 5331 89-280  
Internet [www.mkn.eu](http://www.mkn.eu)

**Auteursrecht**

Alle rechten op teksten, grafieken of afbeeldingen van deze documentatie liggen bij de MKN Maschinenfabrik Kurt Neubauer GmbH & Co. KG. Het verspreiden of verveelvoudigen is uitsluitend toegestaan na schriftelijke toestemming van MKN.  
Copyright by MKN Maschinenfabrik Kurt Neubauer GmbH & Co. KG



<b>1 Inleiding</b> .....	<b>5</b>
<b>1.1 Over deze gebruiksaanwijzing</b> .....	<b>5</b>
1.1.1 Toelichting op de symbolen .....	6
<b>1.2 Beoogd gebruik</b> .....	<b>7</b>
<b>1.3 Garantie</b> .....	<b>7</b>
<b>2 Veiligheidsinstructies</b> .....	<b>8</b>
<b>3 Gedragscodes aanhouden bij het ruiken van gas</b> .....	<b>11</b>
<b>4 Beschrijving van het apparaat</b> .....	<b>12</b>
<b>4.1 Overzicht van het apparaat</b> .....	<b>12</b>
4.1.1 Verdeling van de branders .....	13
<b>4.2 Functie van de bedienings- en weergave-elementen</b> .....	<b>13</b>
<b>5 Apparaat bedienen</b> .....	<b>14</b>
<b>5.1 Gebruikstips</b> .....	<b>14</b>
<b>5.2 Apparaat inschakelen en uitschakelen</b> .....	<b>15</b>
5.2.1 Inschakelen .....	15
5.2.2 Uitschakelen .....	15
<b>5.3 Basisfuncties</b> .....	<b>16</b>
5.3.1 Vermogen instellen .....	16
5.3.2 Doorkookplaat plaatsen .....	16
<b>5.4 Bereiden</b> .....	<b>17</b>
<b>5.5 Pauzeren en bedrijfseinde</b> .....	<b>17</b>
5.5.1 Korte pauze .....	18
5.5.2 Lange pauze en bedrijfseinde .....	18
5.5.3 Functie ontstekingsbrander controleren .....	18
<b>6 Apparaat reinigen en onderhouden</b> .....	<b>19</b>
<b>6.1 Corrosie vermijden</b> .....	<b>19</b>
<b>6.2 Roest verwijderen</b> .....	<b>20</b>
<b>6.3 Behuizing reinigen</b> .....	<b>20</b>
<b>6.4 Verwarmingszone reinigen</b> .....	<b>20</b>
<b>6.5 Brander reinigen</b> .....	<b>20</b>
<b>7 Storingen verhelpen</b> .....	<b>23</b>
<b>7.1 Storingsoorzaken en oplossingen</b> .....	<b>23</b>
<b>7.2 Typeplaatje</b> .....	<b>23</b>
<b>8 Onderhoud uitvoeren</b> .....	<b>24</b>
<b>9 Milieuvriendelijk afvoeren</b> .....	<b>25</b>
<b>10 Verklaring van de fabrikant</b> .....	<b>26</b>

# 1 Inleiding

## 1.1 Over deze gebruiksaanwijzing

De gebruiksaanwijzing is onderdeel van het apparaat en bevat informatie:

- voor een veilig gebruik
- over reiniging en onderhoud,
- over de oplossing van optredende storingen.

De volgende aanwijzingen dienen opgevolgd te worden:

- Lees de gebruiksaanwijzing volledig door voordat u het apparaat de eerste keer bedient.
- De gebruiksaanwijzing altijd beschikbaar stellen aan de bediener op de plaats waar het apparaat wordt gebruikt.
- De toelichtingen van de fabrikant dienen ingevoegd te worden.
- De gebruiksaanwijzing tijdens de levensduur van het apparaat bewaren.
- De gebruiksaanwijzing van het apparaat aan de volgende gebruiker van ervan doorgeven.

**Doelgroep** Doelgroep voor de gebruiksaanwijzing is de bediener, die voor bedrijf, reiniging en onderhoud van het apparaat verantwoordelijk is.

**Afbeeldingen** Alle afbeeldingen in deze gebruiksaanwijzing dienen slechts als voorbeeld. Afwijkingen t.o.v. het voorliggende apparaat kunnen van toepassing zijn.

## 1.1.1 Toelichting op de symbolen



---

**GEVAAR**  
**Direct dreigend gevaar**

Het niet opvolgen kan tot de dood leiden of tot zeer ernstige verwondingen.

---



---

**WAARSCHUWING**  
**Mogelijk dreigend gevaar**

Het niet opvolgen kan tot de dood leiden of tot ernstige verwondingen.

---



---

**VOORZICHTIG**  
**Gevaarlijke situatie**

Het niet opvolgen kan tot de dood leiden of tot middelzware verwondingen.

---

---

**OPGELET**  
**Materiële schade**

Het niet opvolgen kan tot materiële schade leiden.

---



Informatie over het begrijpen en bedienen van het apparaat.

---

Symbol / Labels	Betekenis
•	Opsomming van informatie.
→	Stappen en handelingen die in een willekeurige volgorde uitgevoerd moeten worden.
1. 2.	Handelingsstappen die in een voorgeschreven volgorde moeten worden uitgevoerd.
↳	Resultaat van of extra informatie over een verrichte handeling.

## 1.2 Beoogd gebruik

Dit apparaat is uitsluitend bestemd voor commerciële doeleinden, met name voor commerciële keukens.

Dit apparaat mag alleen met geschikte accessoires voor het bereiden van levensmiddelen worden gebruikt.

**Het is verboden het apparaat onder andere te gebruiken voor de volgende doelen:**

- Verwarmen van ruimten
- Verhitten van brandbare vloeistoffen
- Verhitten van zuren, logen of andere chemicaliën
- Verhitten van conserven
- Verwarmen van warmhoutplaten, reservoirs en conservenblikken
- Drogen van handdoeken, papier of servies
- Als opbergplaats of werkblad
- Bewaren van voorraden

**Het apparaat mag in de volgende landen niet worden gebruikt:**

- USA
- Canada

## 1.3 Garantie

De garantie komt te vervallen en de veiligheid van het apparaat wordt niet meer gegarandeerd als:

- het apparaat wordt omgebouwd of technische wijzigingen ondergaat,
- het apparaat voor andere doeleinden dan het bestemde doel wordt gebruikt,
- het apparaat ondeskundig in gebruik wordt genomen, ondeskundig wordt bediend of ondeskundig wordt onderhouden,
- als het apparaat een defect of defecten heeft die te herleiden zijn naar het niet opvolgen van deze gebruiksaanwijzing.

## 2 Veiligheidsinstructies

Het apparaat voldoet aan de relevante veiligheidsnormen.  
Resterende risico's bij de bediening of als gevolg van een onjuiste bediening kunnen niet worden uitgesloten en hiernaar wordt specifiek verwezen d.m.v. de veiligheids- en waarschuwingssymbolen.

De bediener moet bekend zijn met de regionale voorschriften en dient deze op te volgen.

**Gebruik** De volgende groep mensen moet bij de bediening onder toezicht staan van een persoon die voor de veiligheid verantwoordelijk is:

- Personen die fysiek, sensorisch of mentaal niet in staat zijn of niet beschikken over de nodige kennis en ervaring om het apparaat zoals beoogd te bedienen.

De persoon die toezicht houdt moet met het apparaat en de daarmee verbonden gevaren bekend zijn.

**Hete oppervlakken** **Verbrandingsgevaar door hete oppervlakken**

- Armen en handen beschermen met geschikte veiligheidshandschoenen.
- Direct na het gebruik verwarmingselementen, verwarmingsoppervlakken of accessoires niet aanraken.
- Oppervlakken voor het reinigen laten afkoelen.

**Gevaar van chemische brandwonden door verdampende reiniger**

- Instructies van de fabrikant van het reinigingsmiddel in acht nemen.

**Defect apparaat** **Verwondingsgevaar door defect apparaat**

- Defect apparaat met gaskraan van gastoevoer losmaken.
- Defect apparaat niet gebruiken.
- Apparaat alleen door bevoegd gekwalificeerd personeel laten repareren.

**Ontsnappend gas of verbrandingsgas** **Verstikkings- en explosiegevaar door ontsnappend gas**

- Volg de gedragscodes als u gas ruikt (zie "Gedragscodes aanhouden bij het ruiken van gas").

**Verstikkings- en vergiftigingsgevaar door verbrandingsgassen**

- Ervoor zorgen dat de luchttoevoeropeningen vrij zijn en de noodzakelijke verbrandingslucht in voldoende mate wordt toegevoerd.
- Ervoor zorgen dat de verbrandingsgasafvoeropeningen vrij zijn en de verbrandingsgassen worden afgevoerd.

**Brandbeveiliging** **Brandgevaar door vervuiling en vetophopingen**

- Apparaat na gebruik reinigen.



### **Brandgevaar door oververhitting**

- Het apparaat tijdens het bedrijf in de gaten houden.

### **Brandbestrijding**

- Bij brand het apparaat met de gaskraan van de gastoevoer loskoppelen.
- Vetbranden met brandblusser brandklasse F blussen, nooit met water. Andere branden bijvoorbeeld met ABC-blusser, CO<sub>2</sub>-blusser of een voor de actuele brandklasse geschikt blusmiddel blussen.

### **Ondeskundige reiniging Gevaar van chemische brandwonden door reinigingsmiddel**

- Instructies van de fabrikant van het reinigingsmiddel in acht nemen.
- Bij omgang met bijtende reinigingsmiddelen geschikte veiligheidsmaatregelen in acht nemen.

### **Gevaar van vallen door gladde bodem**

- Bodem voor het apparaat schoon en droog houden.

### **Materiële schade door ondeskundige reiniging**

- Apparaat na gebruik reinigen.
- Apparaat niet met een hogedrukreiniger of waterstraal reinigen.
- Behuizing niet met sterk schurende of chemisch agressieve reinigingsmiddelen reinigen.
- Behuizing niet met sterk schurende sponzen reinigen.
- Instructies van de fabrikant van het reinigingsmiddel in acht nemen.
- Apparaat niet schoksgewijs afkoelen.
- Geen blekende of chloorhoudende reinigings- of desinfectiemiddelen gebruiken.
- Behuizing niet in water dompelen.
- Overgekookt voedsel van het branderdekseel of de branderkop verwijderen.

### **Hygiëne Gezondheidsgevaar door ontoereikende hygiëne**

- Regionaal geldende hygiënevoorschriften in acht nemen.
- Reinigingsinstructies in acht nemen.

### **Ondeskundig gebruik Materiële schade door ondeskundig gebruik**

- Het apparaat niet in de open lucht gebruiken.
- Alleen originele accessoires gebruiken.
- Bediener regelmatig bijscholen.
- Geen warmhoudplaten en conservenblikken verwarmen.

- Het apparaat tijdens het bedrijf in de gaten houden.
- Alleen kookgerei gebruiken dat van buiten droog is.
- Alleen geschikt en onbeschadigd kookgerei gebruiken.
- Specerijen, overgekookt voedsel of soortgelijke zaken direct verwijderen.
- Geen kookgerei met een ruwe bodem gebruiken.

### 3 Gedragscodes aanhouden bij het ruiken van gas

---



#### **GEVAAR**

#### **Verstikkings- en explosiegevaar door ontsnappend gas**

Gedragscodes aanhouden bij het ruiken van gas.

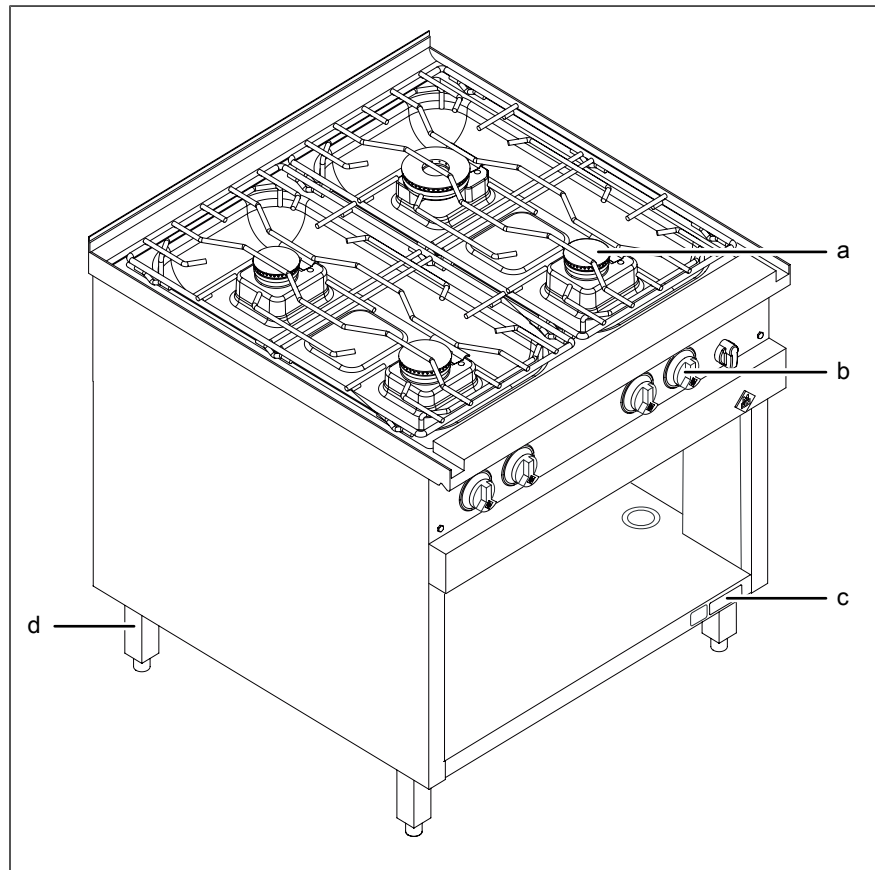
---

- Blijf kalm.
- Ramen en deuren openen en kamers luchten.
- Kamers met gasgeur melden.
- Niet roken.
- Geen vlammen aansteken. Vlammen doven.
- Geen vonken veroorzaken. Geen schakelaars omzetten, geen elektrische apparaten bedienen en geen telefoon gebruiken.
- Mobiele telefoons en radio-apparatuur uit de gevarezone halen.
- Gaskraan op de gasteller, op de hoofdtoevoer en indien mogelijk op de apparaten sluiten.
- Andere personen in het gebouw waarschuwen. Roepen en aankloppen, niet aanbellen.
- Het betreden en verlaten van het gebouw door derden voorkomen.
- De veiligheidsvoorschriften van de gasleverancier opvolgen.
- Buiten het gebouw de betreffende verantwoordelijke personen op de hoogte brengen:
  - Als de gaslucht uit het apparaat komt, de klantenservice waarschuwen.
  - Als de bron van de gaslucht niet direct kan worden vastgesteld, de gasleverancier op de hoogte brengen.
  - Bij hoorbaar uitstromen van gas direct het gebouw verlaten, toegang door derden voorkomen en brandweer, politie en gasleverancier waarschuwen.
  - Bij gaslucht uit niet-toegankelijke ruimten brandweer of politie en gasleverancier waarschuwen.

## 4 Beschrijving van het apparaat

### 4.1 Overzicht van het apparaat

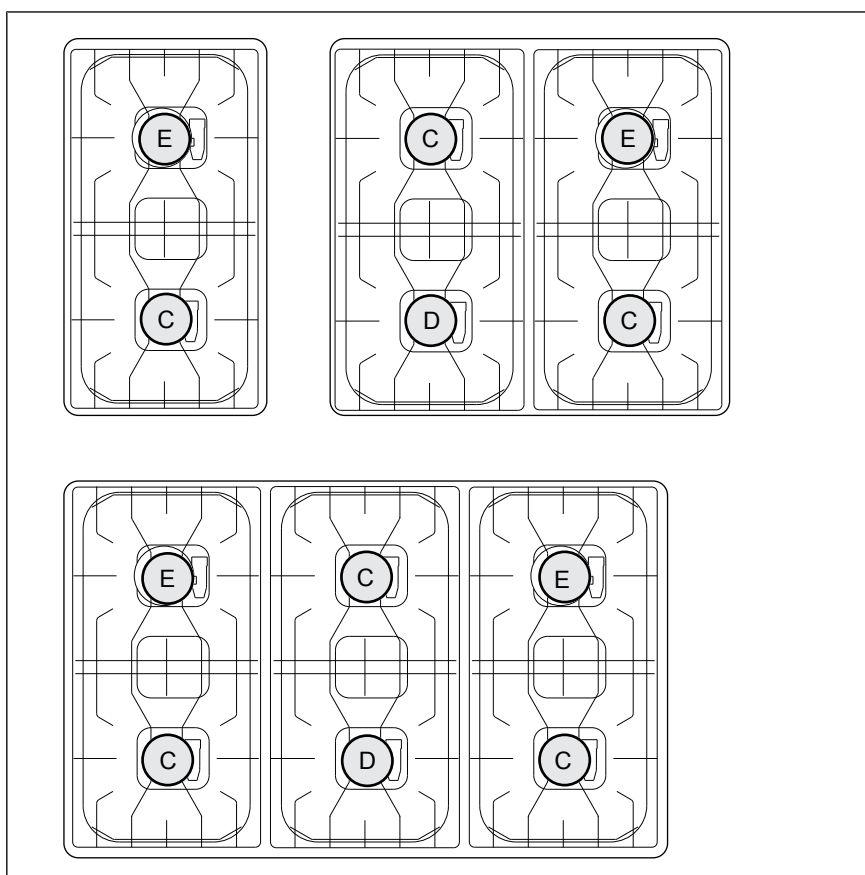
Het apparaat is bestemd voor universeel gebruik in de commerciële keuken voor het bereiden van voedsel in potten en pannen op een plaat. Tot de toepassingsmogelijkheden behoren koken, stomen, braden, smoren, zieden en poelieren.



Afbeelding: Gasfornuis

- |                    |  |
|--------------------|--|
| a verwarmingszone  | c Typeplaatje en extra plaatje gastype |
| b Bedieningspaneel | d Poot van het apparaat                |

### 4.1.1 Verdeling van de branders



Afbeelding: Verdeling van de branders

Type	Vermogen (kW)
C-brander	3,5
D-brander	5,6
E-brander	7,0

### 4.2 Functie van de bedienings- en weergave-elementen

Bedienings-/weergave-element	Symbol	Benaming	Functie
Bedieningsknop <i>Brander</i>	●	Uit	Verwarmingszone uitschakelen
	✦	Ontsteking	Ontstekingsbrander van gas voorzien, korte bedrijfspauze
	△ ... △	Vermogen	Vlam instellen
Gaskraan	🔥	Aan	Gastoevoer inschakelen
	●	Uit	Gastoevoer uitschakelen

## 5 Apparaat bedienen

---



### **GEVAAR**

**Verbrandingsgevaar wegens wegstromend heet bereid voedsel**

Zorgen dat het kookgerei niet kan kantelen.

---



### **GEVAAR**

**Brandgevaar door wegglijden van het rooster en kantelen van het kookgerei**

Zorgen dat alle verwarmingszones met een rooster of doorkookplaat zijn afgedekt. Verwarmingszones met enkel rooster mogen niet worden gebruikt zonder dat direct naast de kookplaat een rooster of doorkookplaat aanwezig is.

---



### **VOORZICHTIG**

**Verbrandingsgevaar door hete oppervlakken**

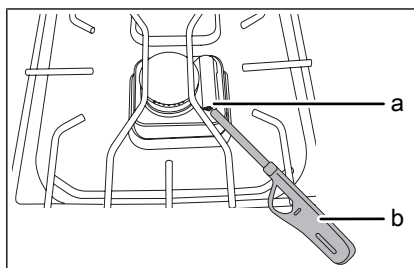
- Armen en handen beschermen met geschikte veiligheidshandschoenen.
- 

### 5.1 Gebruikstips

- Geschikt kookgerei gebruiken.
  - Geschikt kookgerei is gemaakt van metaal zoals staal, roestvrij staal, koper of gietijzer met vlakke bodem.
  - Niet geschikt kookgerei is gemaakt van kunststof, glas of keramiek.
- Vorm en grootte van het kookgerei kunnen vrij worden gekozen.
- Overkoken vermijden.
- Deksel bij het koken erop leggen.
- Niet benodigde verwarmingszone uitschakelen.

## 5.2 Apparaat inschakelen en uitschakelen

### 5.2.1 Inschakelen






Afbeelding: Verwarmingszone inschakelen

a Ontstekingsbrander


b Aansteker

**Voorwaarde** Gaskraan van het apparaat gesloten

1. Gaskraan in de stand „“ draaien.  
↳ Gaskraan van het apparaat geopend.
2. Bedieningsknop *Brander* indrukken en in de stand „“ draaien.
3. Bedieningsknop *Brander* in de stand „“ drukken en ingedrukt houden.  
↳ Gas stroomt naar de ontstekingsbrander.
4. Ontstekingsbrander met geschikte aansteker ontsteken.
5. Na 10 seconden de bedieningsknop *Brander* loslaten.  
↳ Ontstekingsbrander blijft automatisch branden.





Vindt geen ontsteking plaats, dan de procedure herhalen.

6. Bedieningsknop *Brander* in de stand „“ draaien.  
↳ Brander wordt ontstoken.  
↳ Brander brandt met maximaal vermogen.  
↳ Verwarmingszone is ingeschakeld.

### 5.2.2 Uitschakelen



Bedieningsknop *Brander* is tijdens het bedrijf tegen per ongeluk verstellen in de stand „“ geborgd.

- Bedieningsknop *Brander* indrukken en in de stand „“ draaien.  
↳ Gastoevoer stopt.  
↳ Brander wordt uitgeschakeld.  
↳ Ontstekingsbrander wordt uitgeschakeld.  
↳ Verwarmingszone is uitgeschakeld.

## 5.3 Basisfuncties

### 5.3.1 Vermogen instellen



Bedieningsknop *Brander* is tijdens het bedrijf tegen per ongeluk verstellen in de stand „●“ geborgd.



Vlam vergroten: bedieningsknop *Brander* in de richting „△“ draaien.

Vlam verkleinen: bedieningsknop *Brander* indrukken en in de richting „△“ draaien.

Het vermogen kan tussen volledige belasting en gedeeltelijke belasting vrij worden ingesteld.

**Voorwaarde** Verwarmingszone ingeschakeld

1. Bedieningsknop *Brander* indrukken en in de stand „△“ draaien.  
↳ *Brander* wordt ontstoken.  
↳ Het apparaat wordt met volledige belasting gebruikt.
2. Bedieningsknop *Brander* in de stand „△“ draaien.  
↳ Het apparaat wordt onder gedeeltelijke belasting gebruikt.

### 5.3.2 Doorkookplaat plaatsen

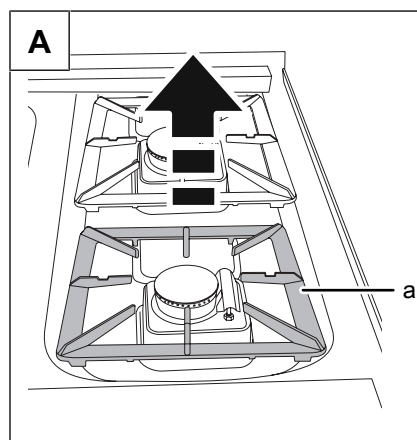
#### OPGELET

#### Materiële schade door ondeskundig gebruik

Elke brander moet altijd met een rooster of doorkookplaat zijn afgedekt.

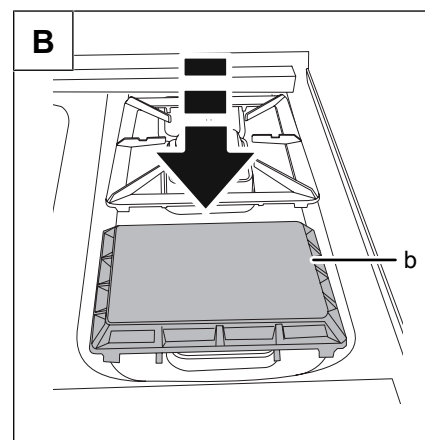


Bij een 2-, 4- en 6-vlammig fornuis mag maximaal een verwarmingszone als doorkookplaat worden gebruikt.



Afbeelding: Rooster en doorkookplaat

a Rooster



b Doorkookplaat



De doorkookplaat kan voor doorkoken en warmhouden worden gebruikt.

1. Verwarmingszone voor doorkoken of warmhouden selecteren.
2. Rooster verwijderen.
3. Doorkookplaat op brander plaatsen.
4. Los rooster op vrije verwarmingszone plaatsen.

## 5.4 Bereiden



### VOORZICHTIG

#### Verbrandingsgevaar door hete oppervlakken

- Armen en handen beschermen met geschikte veiligheidshandschoenen.



### VOORZICHTIG

#### Verbrandingsgevaar door hete stoom of heet te bereiden voedsel

Bij het openen, sluiten en bewegen van het kookgerei kunnen brandwonden ontstaan door ontsnappende hete stoom of heet te bereiden voedsel.

- Kookgerei voorzichtig openen, sluiten en bewegen.
- Armen en handen beschermen met geschikte veiligheidshandschoenen.

Bereiden omvat meerdere bereidingsmethoden zoals koken, braden, stoven of smoren.

#### Voorwaarde Apparaat gereed voor gebruik

1. Verwarmingszone inschakelen (zie „Apparaat inschakelen en uitschakelen“).
2. Kookgerei op verwarmingszone plaatsen.
  - ↳ Grotere kookgerei gelijkmatig over meerdere verwarmingszones verdelen.
3. Vermogen instellen (zie „Basisfuncties“).
  - ↳ Vlam verandert.
  - ↳ Verwarmingszone wordt voorgewarmd.
  - ↳ Kookgerei wordt voorgewarmd.
4. Met de gewenste bereidingsmethode doorgaan met de bereiding van het voedsel.
5. Verwarmingszone uitschakelen (zie „Apparaat inschakelen en uitschakelen“).
  - ↳ Verwarmingszone koelt af.
6. Kookgerei van verwarmingszone verwijderen.

## 5.5 Pauzeren en bedrijfseinde

Apparaat voor bedrijfseinde en tijdens bedrijfspauzes uitschakelen.

### 5.5.1 Korte pauze



Bij hernieuwde ingebruikname na pauzes moet de werking van de ontstekingsbrander worden gecontroleerd om een ontploffing te voorkomen.

---

1. Bedieningsknop *Brander* indrukken en in de stand „✧“ draaien.
    - ↳ Brander wordt uitgeschakeld.
    - ↳ Ontstekingsbrander blijft ingeschakeld.
  2. Bedieningsknop *Brander* indrukken en in de stand „△“ draaien.
    - ↳ Brander wordt ontstoken.
    - ↳ Brander brandt met maximaal vermogen.
- ↳ Verwarmingszone is ingeschakeld.

### 5.5.2 Lange pauze en bedrijfseinde



Na langere stilstand moet het apparaat door een door de gasleverancier goedgekeurde expert worden gecontroleerd.

---

1. Bedieningsknop *Brander* indrukken en in de stand „●“ draaien.
  - ↳ Gastoevoer stopt.
  - ↳ Brander wordt uitgeschakeld.
  - ↳ Ontstekingsbrander wordt uitgeschakeld.
2. Gaskraan in de stand „●“ draaien.
  - ↳ Het apparaat is uitgeschakeld.

### 5.5.3 Functie ontstekingsbrander controleren

**Voorwaarde** Gaskraan van het apparaat gesloten

1. Gaskraan van het apparaat openen.
  2. Bedieningsknop *Brander* in de stand „✧“ draaien, indrukken en ingedrukt houden.
    - ↳ Gas stroomt naar de ontstekingsbrander.
  3. Ontstekingsbrander ontsteken (zie „Apparaat inschakelen en uitschakelen“).
    - ↳ Als de ontstekingsbrander niet ontsteekt: gaskraan van het apparaat sluiten en contact opnemen met klantenservice.
- ↳ Functie gecontroleerd.

## 6 Apparaat reinigen en onderhouden



### VOORZICHTIG

#### Verbrandingsgevaar door hete oppervlakken

- Oppervlakken voor het reinigen laten afkoelen.

### OPGELET

#### Materiële schade door schoksgewijs afkoelen

- Apparaat niet schoksgewijs afkoelen.

### OPGELET

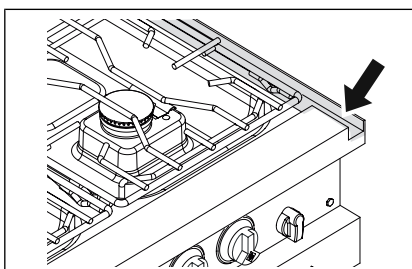
#### Materiële schade door ondeskundige reiniging

- Apparaat niet met een hogedrukreiniger of waterstraal reinigen.

### OPGELET

#### Materiële schade door binnendringen van water

- Afvoergoot niet afsluiten en niet met water vullen.



Afbeelding: Afvoergoot

### 6.1 Corrosie vermijden

- Oppervlakken van het apparaat schoon en toegankelijk voor lucht houden.
- Verwijderen van klak-, vet-, zetmeel- en eiwitlagen.
- Delen van niet roestend staal slechts korte tijd met sterk zuurhoudende levensmiddelen, kruiden, zouten of soortgelijke in aanraking brengen.
- Vermijden van beschadiging van het roestvast stalen oppervlak door andere metaaldelen, bijvoorbeeld stalen spatel of staaldraadborstel.
- Vermijden van contact met ijzer en staal, bijvoorbeeld staalwol en stalen spatel.
- Geen blekende en chloorhoudende reinigingsmiddelen gebruiken.
- Contactvlakken met water reinigen.

### 6.2 Roest verwijderen

- Verse roestplaatsen met mild schuurmiddel of fijn schuurpapier verwijderen.
- Roestplekken altijd volledig verwijderen.
- Vrije toevoer van lucht op behandelde plaatsen voor minstens 24 uur verzekeren. In deze tijd mag er geen contact zijn met vetten, olie of levensmiddelen zijn zodat zich een nieuwe beschermingslaag kan vormen.

### 6.3 Behuizing reinigen

---

#### **OPGELET**

#### **Beschadigingen door ondeskundige reiniging**

- Behuizing niet met sterk schurende of chemisch agressieve reinigingsmiddelen reinigen.
  - Behuizing niet met sterk schurende sponzen reinigen.
- 

**Voorwaarde** Apparaat uitgeschakeld en afgekoeld

→ Behuizing met warm water en gebruikelijk spoelmiddel reinigen.

### 6.4 Verwarmingszone reinigen

**Voorwaarde** Gaskraan gesloten

Brander uitgeschakeld en afgekoeld

1. Rooster verwijderen en reinigen.
2. Doorkookplaat verwijderen en reinigen.
3. Licht vuil met een vochtige doek afvegen.  
↳ Mild reinigingsmiddel gebruiken.
4. Sterk vuil met een roestvrijstalen spatel of roestvrijstalen spons verwijderen.
5. Met schoon water grondig naspoelen.
6. Met pluisvrije doek schoonwrijven.

---

**Tip** Voor de verzorging en bij slijtage van de antiroestlaag speciaal verzorgingsmiddel of een dunne laag olie aanbrengen.

---

### 6.5 Brander reinigen



Uitstroomopeningen waakvlam moeten vrij zijn.

---



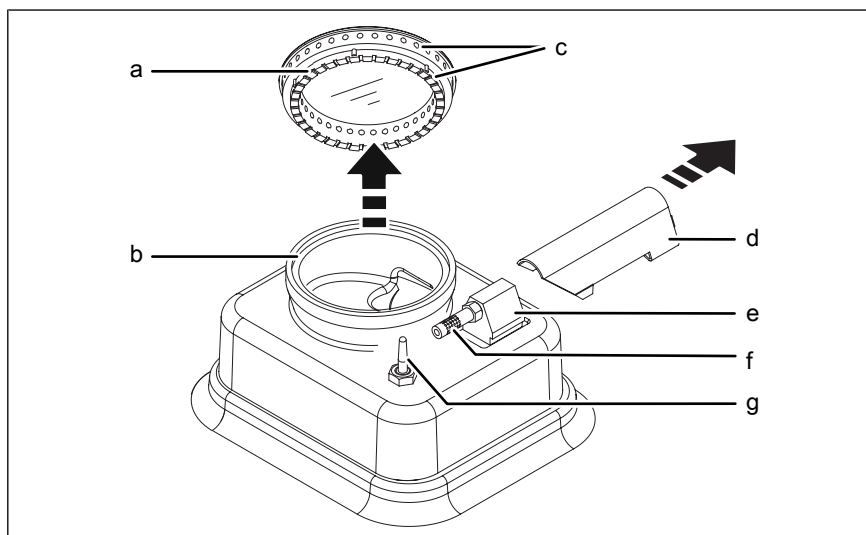
Ter voorkoming van corrosie moeten de verwarmingszone, brander en ontstekingsbrander na de reiniging zorgvuldig worden gedroogd.

---



Brander en ontstekingsbrander door opwarmen drogen.

Voor de veilige werking van het apparaat moeten branderkop, branderdeksel, ontstekingsbrander en thermo-element regelmatig worden gereinigd.



Afbeelding: Brander met ontstekingsbrander

- |   |                                    |   |                           |
|---|------------------------------------|---|---------------------------|
| a | Branderdeksel                      | e | Ontstekingsbrander        |
| b | Branderkop                         | f | Uitstroomopening waakvlam |
| c | Uitstroomopening branderdeksel     | g | Thermo-element            |
| d | Beschermingskap ontstekingsbrander |   |                           |

### Voorwaarde Gaskraan gesloten

Brander uitgeschakeld en afgekoeld

1. Branderdeksel verwijderen.
2. Uitstroomopening branderdeksel reinigen.
3. Houder branderdeksel op de branderkop met een zachte borstel reinigen.
4. Licht vuil met een vochtige doek afvegen.
5. Met pluisvrije doek schoonwrijven.
6. Na reiniging branderdeksel weer op branderkop plaatsen.
7. Beschermingskap ontstekingsbrander van de ontstekingsbrander afschuiven en optillen.
8. Ontstekingsbrander en thermo-element met een zachte borstel reinigen.
9. Licht vuil met een vochtige doek afvegen.
10. Met pluisvrije doek schoonwrijven.
11. Beschermingskap ontstekingsbrander tot aan de aanslag over de ontstekingsbrander schuiven.

12. Brander enkele minuten met maximaal vermogen opwarmen.

↳ Brander en ontstekingsbrander zijn gedroogd.

↳ Verwarmingszone is gedroogd.

13. Brander uitschakelen.

## 7 Storingen verhelpen





### GEVAAR

#### Levensgevaar door uitstromend gas

- Installatiewerkzaamheden voor gas aan de gasinstallatie en het apparaat mogen uitsluitend worden uitgevoerd door een door de gasleverancier goedgekeurde expert. De regionaal geldende voorschriften van de gasleverancier naleven.

### 7.1 Storingsoorzaken en oplossingen

Fout	Mogelijke oorzaken	Oplossing
Bedieningselement reageert niet	Bedieningsknop <i>Brander</i> defect	<ul style="list-style-type: none"> <li>• Gaskraan van het apparaat sluiten.</li> <li>• Contact opnemen met de klantenservice.</li> </ul>
Verwarmingszone wordt niet warm	Verwarmingszone is uitgeschakeld	<ul style="list-style-type: none"> <li>• Verwarmingszone inschakelen.</li> </ul>
	Gastoevoer onderbroken	<ul style="list-style-type: none"> <li>• Gaskraan van het apparaat openen.</li> <li>• Contact opnemen met de klantenservice.</li> </ul>
	Apparaat defect	<ul style="list-style-type: none"> <li>• Gaskraan van het apparaat sluiten.</li> <li>• Contact opnemen met de klantenservice.</li> </ul>
	Thermo-element defect	<ul style="list-style-type: none"> <li>• Gaskraan van het apparaat sluiten.</li> <li>• Contact opnemen met de klantenservice.</li> </ul>
Onvoldoende verwarmingsvermogen	Apparaat defect	<ul style="list-style-type: none"> <li>• Gaskraan van het apparaat sluiten.</li> <li>• Contact opnemen met de klantenservice.</li> </ul>
Gasgeur	Gas ontsnapt	<ul style="list-style-type: none"> <li>• Gedragscodes aanhouden bij het ruiken van gas.</li> </ul>
Ontstekingsbrander ontsteekt niet	Bedieningsknop <i>Brander</i> niet in de stand „  “	<ul style="list-style-type: none"> <li>• Bedieningsknop <i>Brander</i> in de stand „“ drukken en ingedrukt houden.</li> <li>• Ontstekingsbrander ontsteken.</li> </ul>
	Apparaat defect	<ul style="list-style-type: none"> <li>• Gaskraan van het apparaat sluiten.</li> <li>• Contact opnemen met de klantenservice.</li> </ul>

### 7.2 Typeplaatje

Bij vragen aan de klantenservice a.u.b. altijd de volgende gegevens van het typeplaatje aangeven:

Serienummer (SN)	
Typenummer (TYP)	

## 8 Onderhoud uitvoeren

De fabrikant adviseert een zichtcontrole van de toegankelijke onderdelen van het apparaat door de exploitant van de installatie met een interval van 12 maanden.

Voor het waardebewoud van het apparaat adviseert de fabrikant een op de behoefte gericht onderhoud door een door de gasleverancier goedgekeurd onderhoudsbedrijf.

Onderhoud: zichtcontrole	Onderhoudsinterval	Uitvoering door
Extra plaatje gastype <ul style="list-style-type: none"> <li>• aanwezig</li> <li>• leesbaar</li> <li>• stemt met aanwezig gastype overeen</li> </ul>	• 12 maanden	Exploitant
Typeplaatje <ul style="list-style-type: none"> <li>• aanwezig</li> <li>• leesbaar</li> </ul>	• 12 maanden	Exploitant
Behuizing <ul style="list-style-type: none"> <li>• Vervormigen</li> <li>• Krassen</li> <li>• Verkleuringen</li> </ul>	• 12 maanden	Exploitant
Kookplaat <ul style="list-style-type: none"> <li>• Beschadigingen</li> <li>• Scheuren</li> </ul>	• 12 maanden	Exploitant
Bedieningselementen <ul style="list-style-type: none"> <li>• Beschadigingen</li> <li>• Vervormigen</li> </ul>	• 12 maanden	Exploitant
Uitlijning van het apparaat <ul style="list-style-type: none"> <li>• waterpas</li> </ul>	• 12 maanden	Exploitant
Luchttoevoeropeningen van het apparaat <ul style="list-style-type: none"> <li>• Vervuiling</li> </ul>	• 12 maanden	Exploitant
Luchtaanvoer en gasafvoer <ul style="list-style-type: none"> <li>• aanwezig</li> <li>• gebruiksklaar</li> </ul>	• 12 maanden	Exploitant

Bij gebreken van het apparaat wordt in het algemeen een controle aanbevolen door een vakbedrijf dat door de gasleverancier is goedgekeurd.



## 9 Milieuvriendelijk afvoeren

Het apparaat of onderdelen van het apparaat niet met het restafval afvoeren. In het restafval of bij verkeerde behandeling kunnen opgenomen giftige stoffen de gezondheid en het milieu in gevaar brengen.

Afvoeren overeenkomstig de plaatselijke bepalingen voor oude apparaten. Wanneer u vragen hebt, neemt u contact op met de bevoegde autoriteiten (bijvoorbeeld afvalbeheer).

**Apparaat** Elektrische en elektronische oude apparaten bevatten naast waardevolle materialen schadelijke stoffen, die voor hun werking en veiligheid noodzakelijk waren.

**Reinigingsmiddel** Resten en houders van reinigingsmiddelen overeenkomstig de instructies van de reinigingsmiddelenfabrikant afvoeren. De regionaal geldende voorschriften opvolgen.

# 10 Verklaring van de fabrikant



## EU-conformiteitsverklaring



### Fabrikant

MKN Maschinenfabrik Kurt Neubauer GmbH & Co. KG • Halberstädter Straße 2a • D-38300 Wolfenbüttel

Hiermee verklaren wij dat het volgende product:

Beschrijving van het apparaat
Apparaat voor het bereiden van voedingsmiddelen voor commercieel gebruik

Aanduiding / Apparaattype
Gasfornuis, Gaskookplaat, Gasfornuis / XXGHED..., XXGKFE..., XXGKOH...

Apparaatnummer							
0764803	0764808	0764809	1263402	1263404	1363402	1363404	1464802
1464803	1464808	1464809	1464810	1464811	2063401	2063402	2063405
2163401	2163402	2163405	3063401	3063402	3063405	10010029	10010030
10010306	10011118	10011575	10013064	10013080	10013302	10013304	

aan alle geldende voorschriften van de volgende richtlijnen en verordeningen voldoet, maar geen garantie van eigenschappen bevat:

- Richtlijn 2009/142/EG d.d. 30 november 2009 inzake gastoestellen
- Richtlijn 2011/65/EU (RoHS) van 1 juli 2011

Hierbij verklaren wij dat de genoemde apparaten overeenstemmen met de in de EU-verklaring van typegoedkeuring beschreven types en voldoen aan de eisen van de aangegeven richtlijn inzake gastoestellen.

Productidentificatienummer van de EU-verklaring van typegoedkeuring:  
CE-0085CL0512

gebruikte keuringsdocumenten
EN 203-1:2014
EN 203-2-1:2015

Voor de afgifte van deze conformiteitsverklaring is alleen de fabrikant verantwoordelijk. Bij niet met ons overlegde wijzigingen vervalt deze conformiteitsverklaring.

Vertaling van originele document • 2063401--0KONL-B

Wolfenbüttel, 20-4-2017

Gemachtigde voor de samenstelling van de technische documentatie:

ppa. Peter Helm, Technisch manager (adres zie fabrikant)

1 / 1

2063401--0KONL-B

nI-NL

2063401-20ABNL-A





[www.mkn.eu](http://www.mkn.eu)

